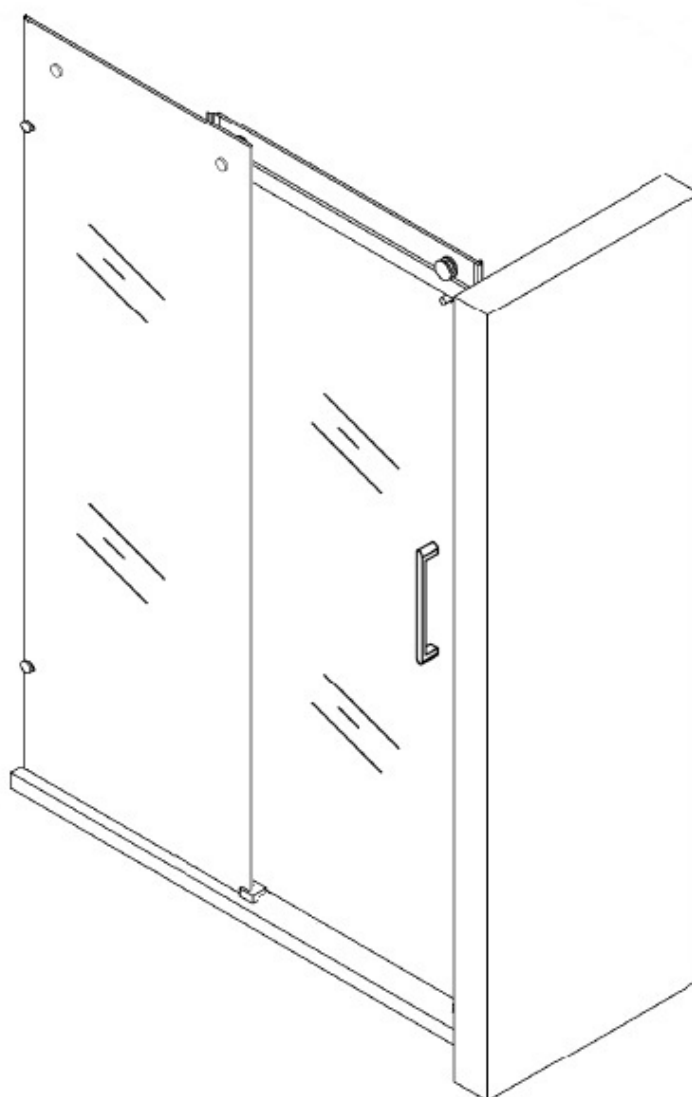
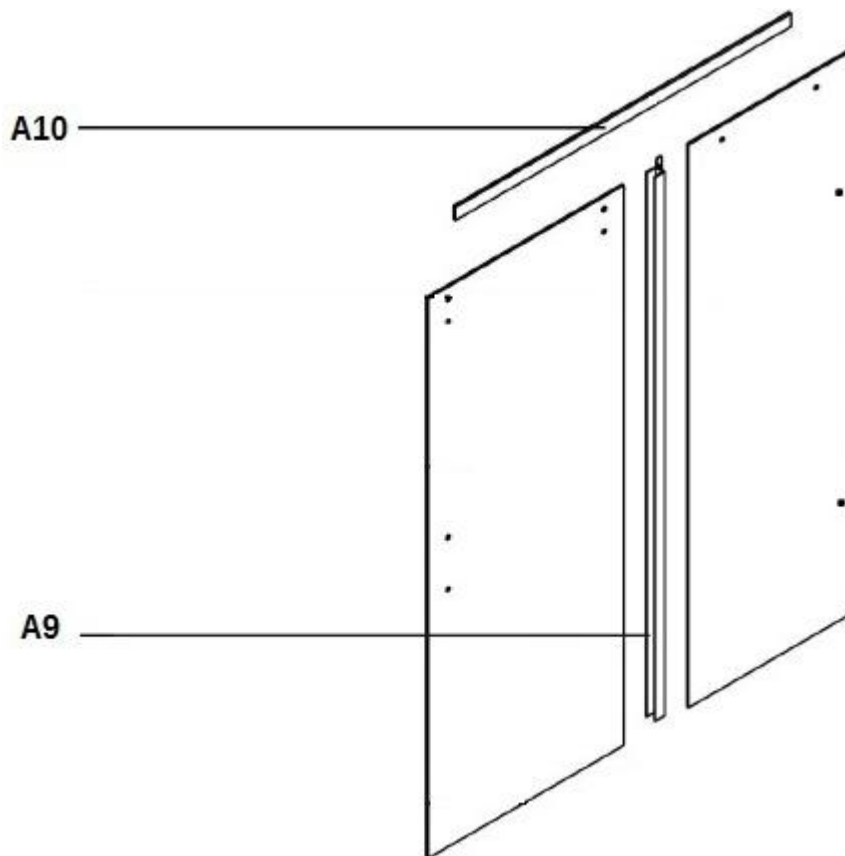




MONTAŻ DRZWI MODEL D20P2

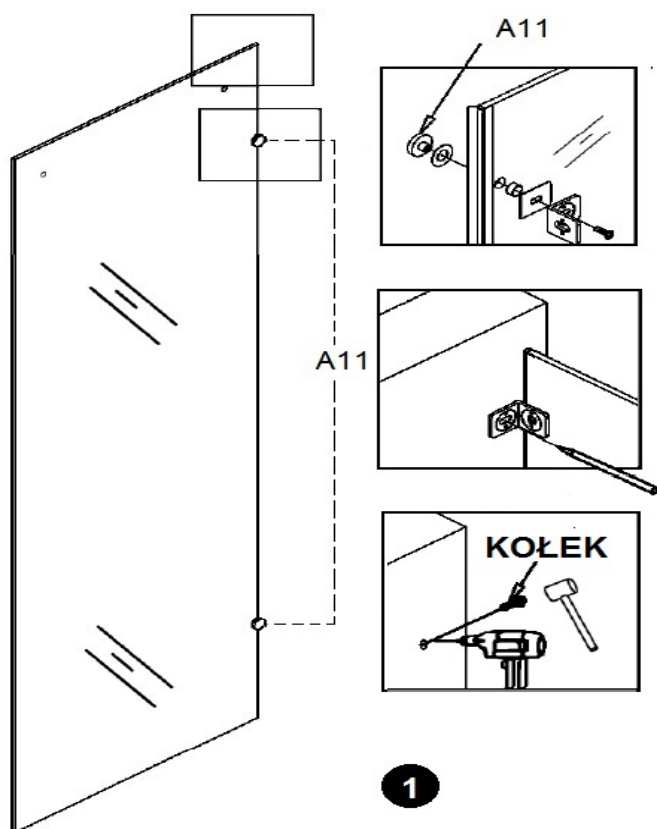


Wykaz części montażowych:



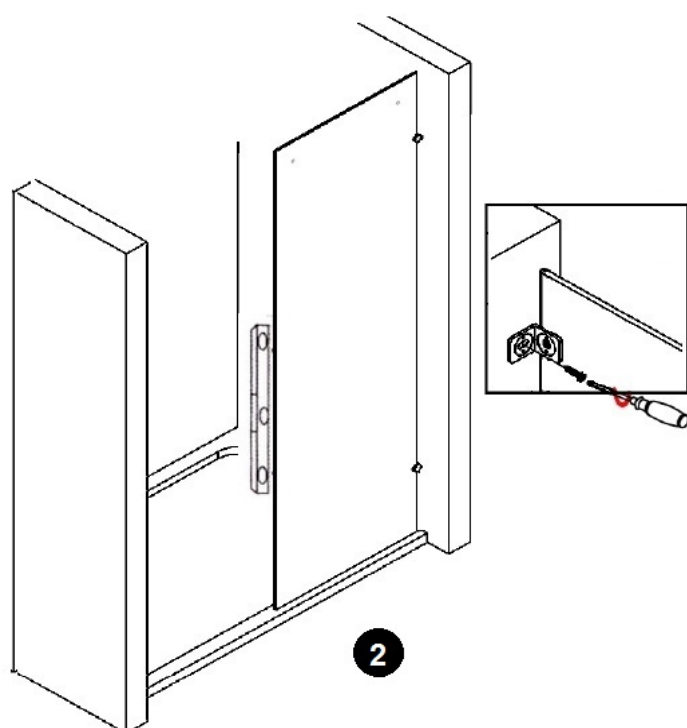
	A2  x2	A3  x2	A4  x2
A5 LUB  x1	A6  x1-2	A7  1xkompl	A8 LUB  x1
A9  x1	A11  x2		

Nr	Opis	Ilość	Nr	Opis	Ilość	Nr	Opis	Ilość
			A6	Maskownica przewodnicy	1-2	A11	Wspornik montażowy ścienny	2
A2	Rolka do drzwi	2	A7	Uchwyt drzwi	1			
A3	Blokada do rolki	2	A8	Uszczelka domykająca	1			
A4	Blokada przewodnicy + szyba	2	A9	Uszczelka odbojowa	1			
A5	Kostka prowadząca	1	A10	Prowadnica szyby	1			



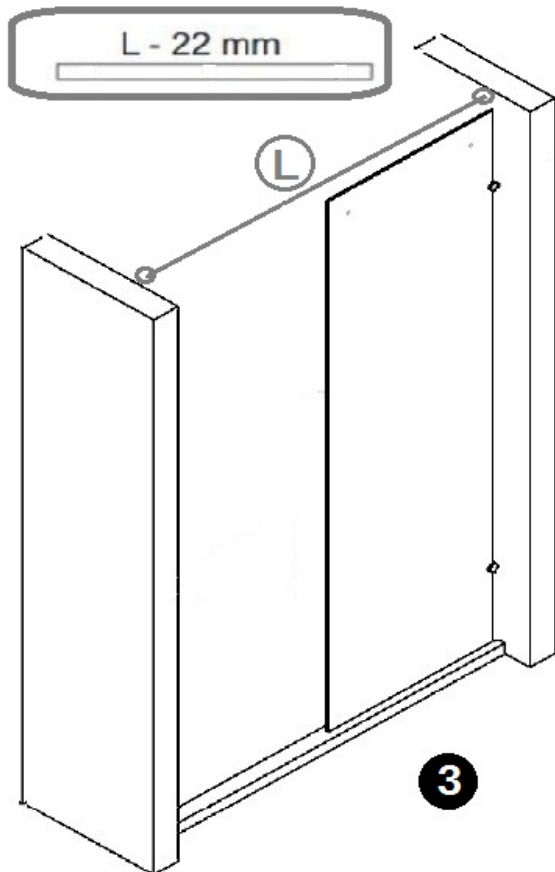
Krok 1 : Wyznaczenie punktów montażu

- Proszę rozkręcić wsporniki ścienne (A11) i przymocować je do dwóch przygotowanych otworów w elemencie szklanym.
- Ustawić element szklany –FIX, przy ścianie i z wykorzystaniem poziomicy ustalić poprawne ustawienie elementu.
- Zaznaczyć miejsca wykonania otworów.
- Odstaw element szklany.
- Nawiercić otwory w ścianie.
- Umieścić w otworach kołki.



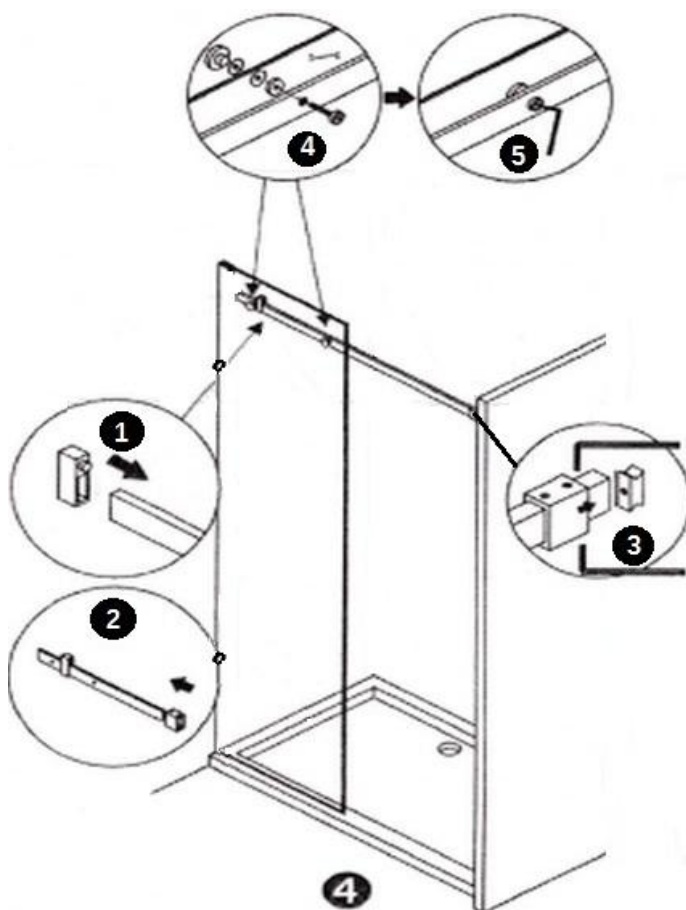
Krok 2 : Montaż elementu bocznego FIX

- Ustawić szybę z zamocowanymi wspornikami do wcześniej przygotowanych otworów z kołkami.
- Szybę można wypoziomować z zastosowaniem klinów silikonowych lub dystansów pomiędzy szybą a posadzką (nie są zawarte w zestawie montażowym)
- Wkręcić śruby mocujące wsporniki do ściany, kontrolując poprawność poziomicy.



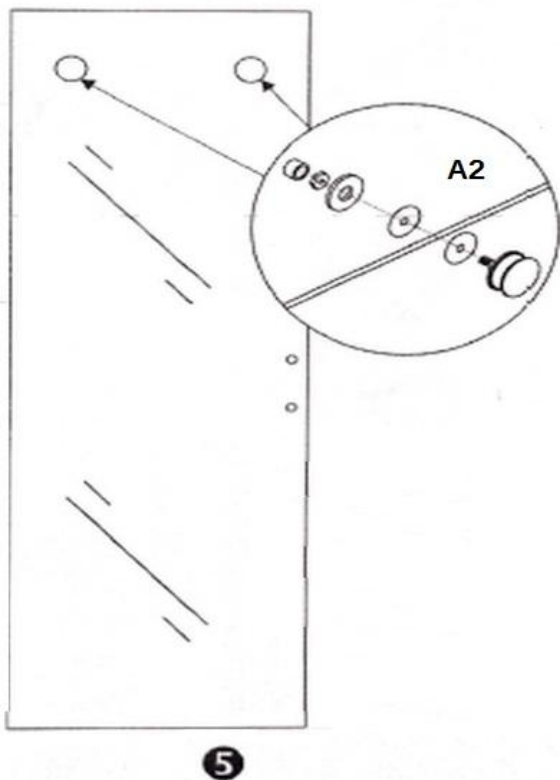
Krok 3 : Dopasowanie prowadnicy

- Prowadnica (**A10**) w komplecie wymaga samodzielnego dopasowania (docięcie i otworowanie)
- Przyciąć prowadnicę według instrukcji ze zdjęcia, gdzie „L” to wymiar całkowity wewnątrz. (np.: $L=120\text{cm}-2,2\text{cm}=117,8\text{cm}$)
- Na zakończeniu prowadnicy należy umieścić maskownicę (**A6**)
- Prowadnicę wraz z maskownicą umieścić od strony wewnętrznej wnęki.
- Zaznacz na prowadnicy miejsce wykonania otworów względem otworów na szkło.. Można pierwotnie wykonać jeden otwór, przymierzyć z montażem (**A4**) i zaznaczyć drugi otwór do wycięcia.
- Kontroluj poprawność poziomą.



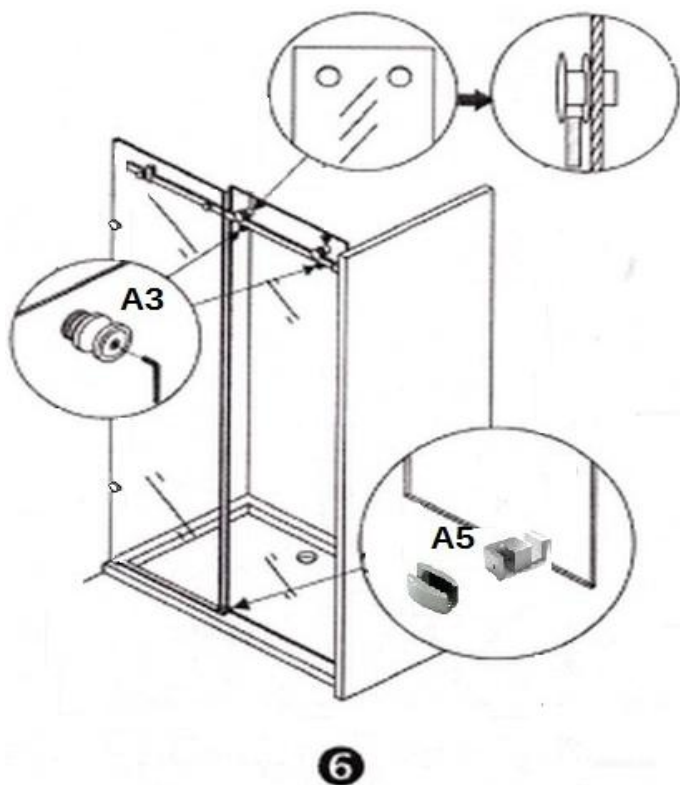
Krok 4 : Montaż prowadnicy górnej

- Przymocować maskownicę (**A6**) do ściany.
- Na profil nasunąć blokadę drzwi (**A1**)
- Połączyć część szklaną z prowadnicą za pomocą śruby łączącej (**A4**) tak, by gumowe podkładki były po obu stronach szkła.
- Dokręcić kluczem typu imbus.



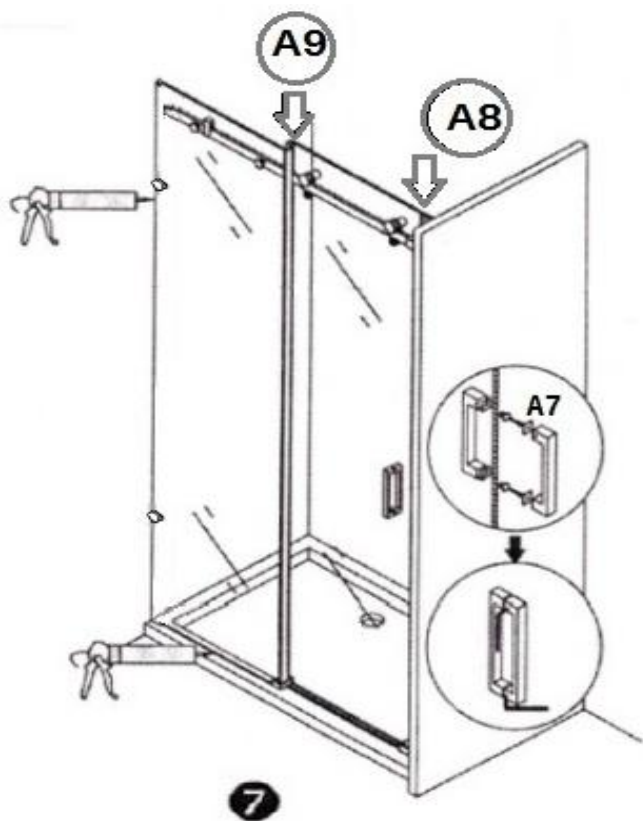
Krok 5 : Przygotowanie drzwi do zawieszenia

- Za pomocą klucza odkręcić śrubę w rolce **(A2)**
- Przełożyć przez otwory w szybie i dokręć tak, by gumowe podkładki były po obu stronach szkła.
- Umieść część szklaną z rolkami na prowadnicy w celu oznaczenia miejsca montażu kostki prowadzącej **(A5)**



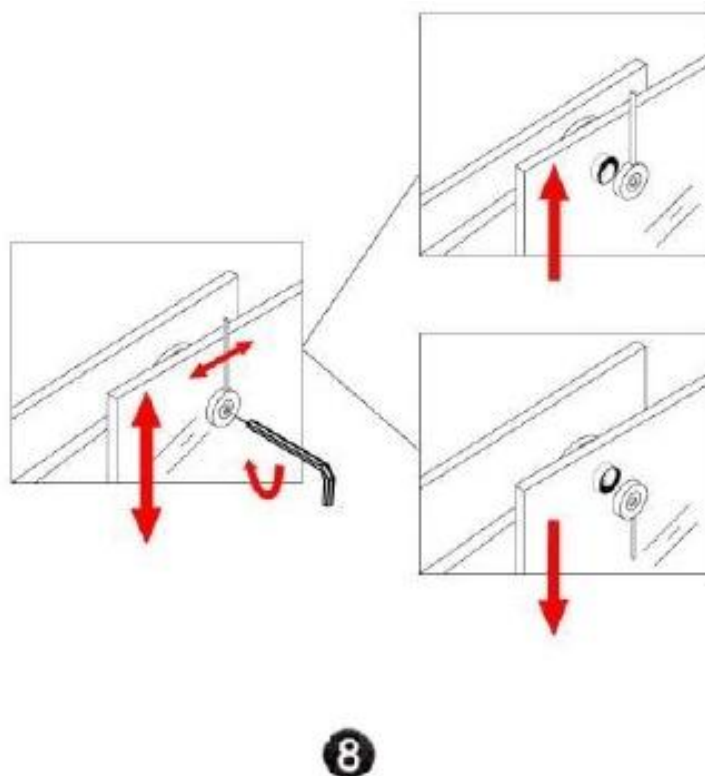
Krok 6 : Zawieszenie drzwi i montaż

- Przymocować kostkę **(A5)** do podłoża.
- Umieść element szklany z rolkami na prowadnicy, tak by prowadnica trafiła na wgłębienie w rolce.
- Rozkręcić blokadę rolki **(A3)**.
- Przykręcić blokadę tak, by gumowe podkładki były po obu stronach szkła.



Krok 7 : Montaż uszczelek i uszczelnianie

- Umieścić na elemencie ruchomym obie uszczelki (A8) i (A9) według opisu na zdjęciu.
- Przykręcić klamkę (A7) do drzwi.
- Jeśli jest potrzeba, dokonaj regulacji drzwi (czyt. Krok 8)
- Uszczelnić element boczny i dolny silikonem sanitarnym.
- Proszę nie korzystać z kabiny 24h po montażu.



Krok 8 : Regulacja drzwi przesuwnych

- Odkręcić śrubę rolki przesuwnej na stronie wewnętrznej drzwi przy pomocy klucza typu imbus.
- Ustawić drzwi w pionie do oczekiwanej wysokości i przykręcić śrubę ponownie.

Informacje końcowe

1. Konserwacja, użytkowanie i czyszczenie

Szkło z biegiem czasu ulega korozji. Mogą wówczas powstać zmatowienia lub przebarwienia. Należy więc systematycznie dbać o czystość szkła i montażu. Niemniej jednak czyszczenie nieodpowiednimi środkami, może przynieść odwrotny skutek.

- Proszę pamiętać by używać ściereczek, gąbek czy preparatów do tego celu przeznaczonych.
- Nie należy używać silnie żrących substancji, past ściernych, żeli przeznaczonych do sanitariatów typu misa WC, produktów na bazie alkoholu, rozpuszczalników czy acetonu.
- Po każdej kąpieli spłucz z elementów szklanych pozostałości mydła.
- Warto po kąpieli usuwać ze szkła resztki wody za pomocą ściągaczki.

2. Uszczelnienie drzwi/kabiny

- Do uszczelniania połączeń kabiny należy stosować silikon sanitarny odporny na pleśń.
- Zabezpiecz pozostałe powierzchnie przed zabrudzeniem silikonem.
- Nadmiar silikonu z aplikacji usuń przed jego zastygnięciem.
- Unikaj czyszczenia szkła poprzez skrobanie czy drapanie powierzchni szklanych, czy montażowych.

3. Wskazówki - podczas montażu

- Przed montażem upewnij się czy posiadasz wszystkie niezbędne do montażu narzędzia (przeczytaj instrukcję)
- Elementy szklane przenoś ze starannością, zachowując szczególną uwagę na rogi i ranty szkła. Szkło użyte do drzwi i kabin jest hartowane, co nie zmienia fakty że uderzenie rogiem o płytki może spowodować skruszenie się szyby nawet po kilku dniach. Wykorzystaj więc kartony/folie jako izolację przy przemieszczaniu szkła.
- Elementy montażowe są wyposażone w uszczelki gumowe/silikonowe, zwracaj uwagę by separowały montaż po obu stronach szyby.
- Przykręcając elementy mocujące do szkła nie używaj siły.