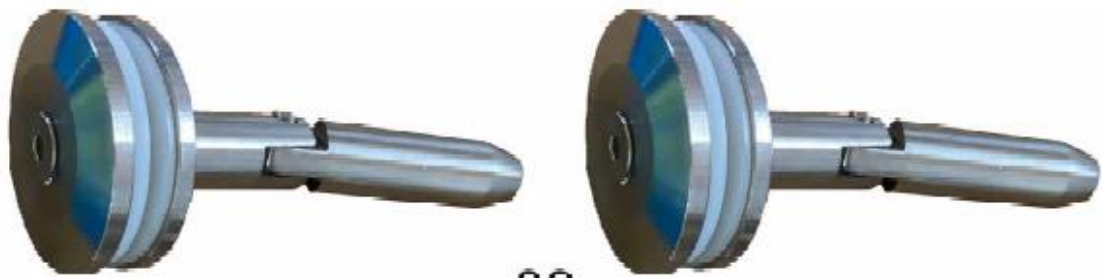




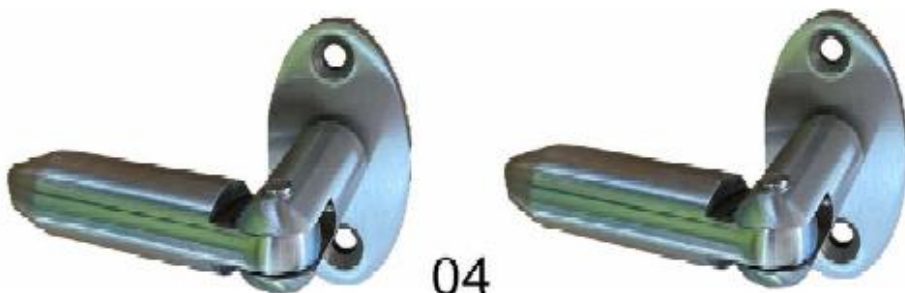
**ZADASZENIE SZKLANE  
JUPITER  
Szerokość: 120cm  
Instrukcja montażu**



02



07

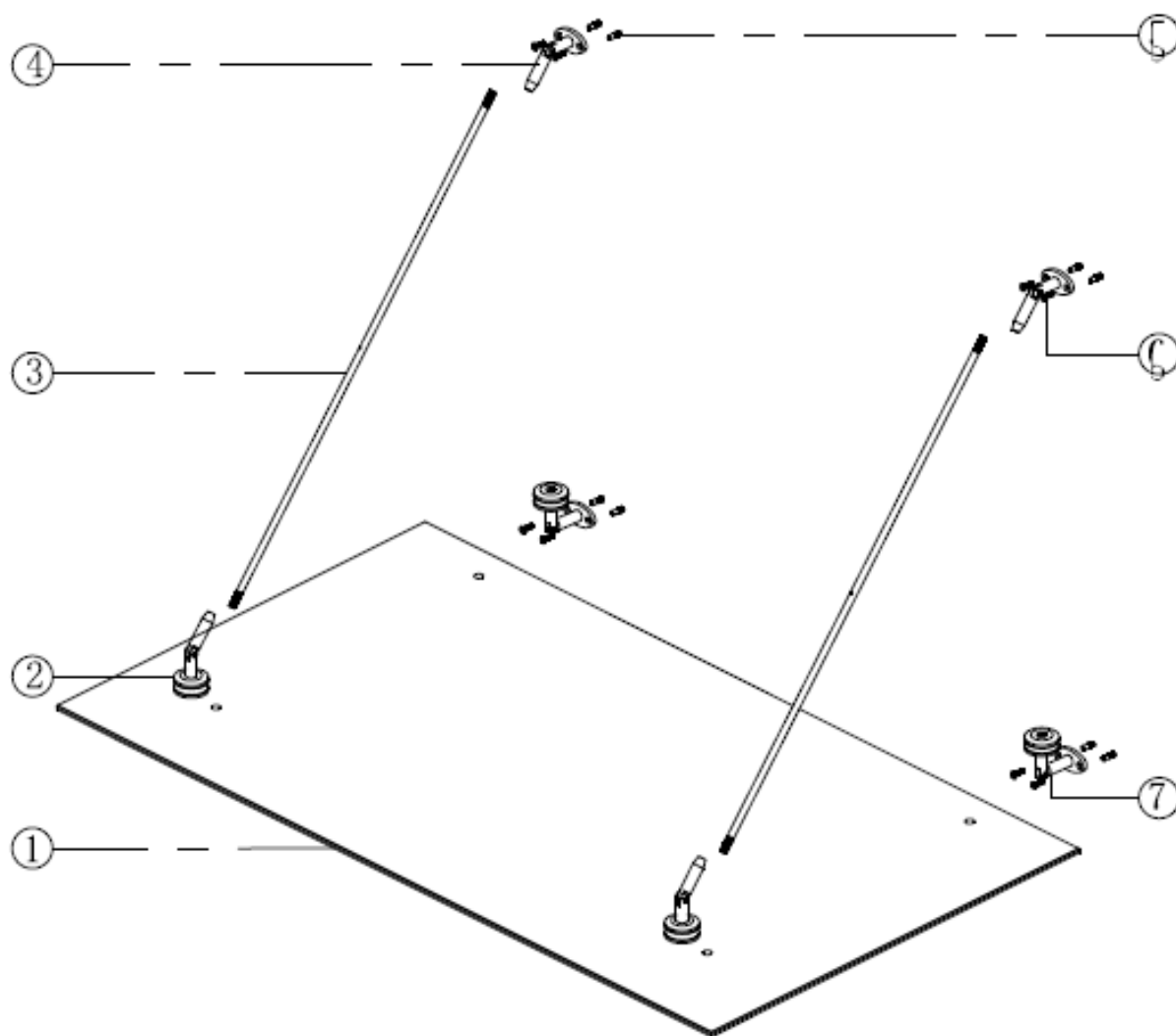


04

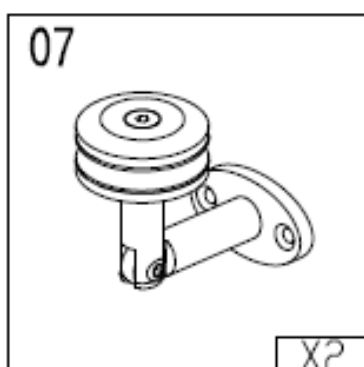
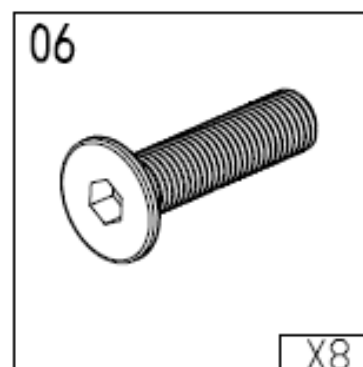
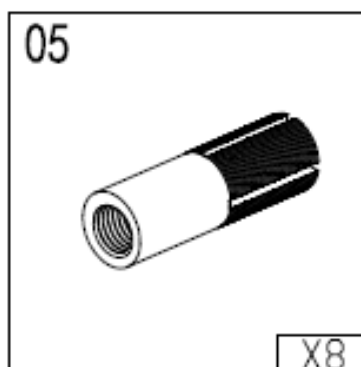
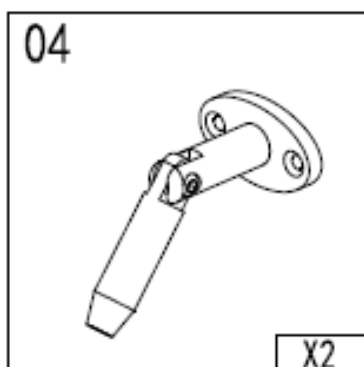
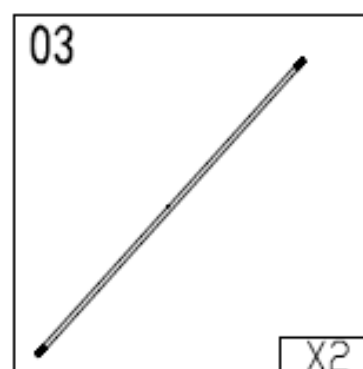
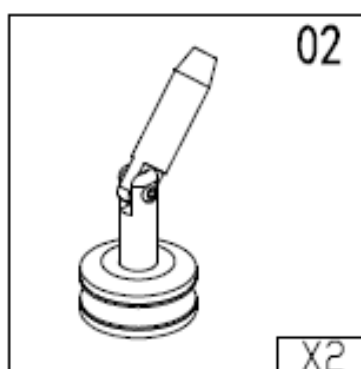
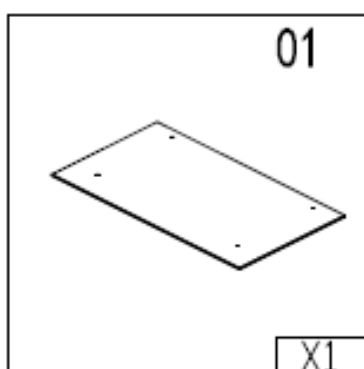
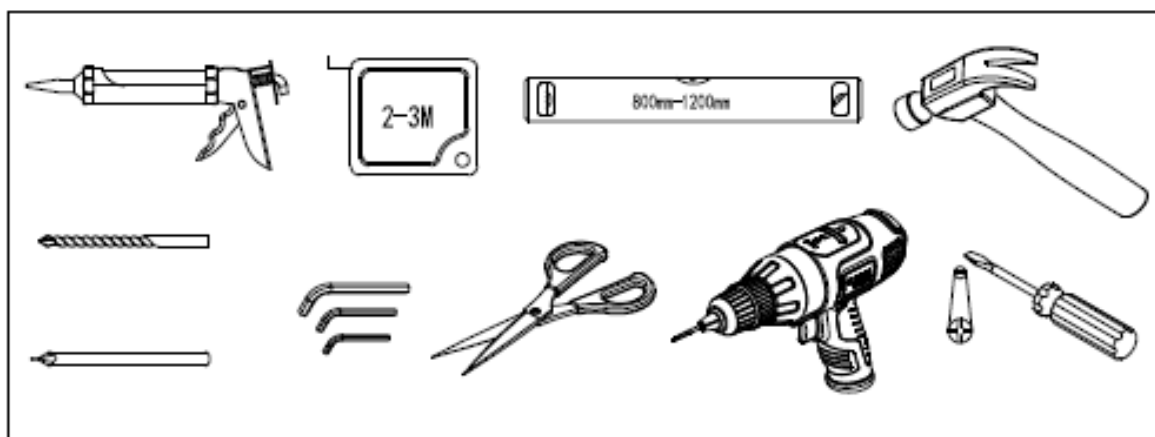


05-06

## ELEMENTY MONTAŻU

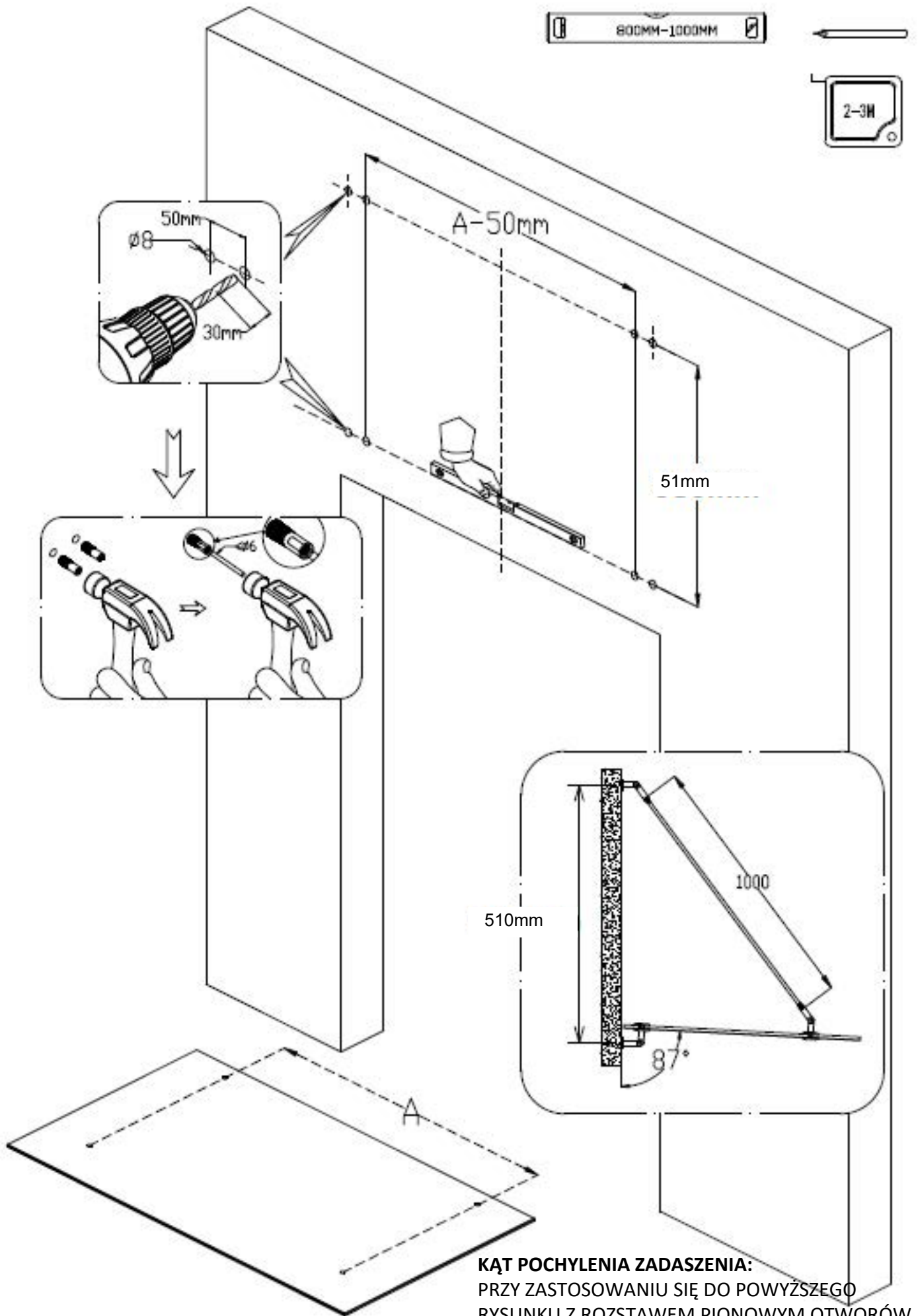


**UWAGA!**  
**DLA ZADASZEŃ O DŁUGOŚCI 2000MM I WIĘKSZYCH WYSTĘPUJĄ 3**  
**ZESTAWY ILUSTROWANYCH PODCIĄGÓW. TRZECI PODCIĄG**  
**ZNAJDUJE SIĘ DOKŁADNIE NA ŚRODKU ZADASZENIE**  
**(SYMETRYCZNIE).**



#### UWAGA!

JEŚLI W MIEJSCU MONTAŻU WYSTĘPUJE WARSTWA OCIEPLENIA, NALEŻY DOKUPIĆ SPECJALNE, DEDYKOWANE PRZEZ PRODUCENTA DYSTANSE MONTAŻOWE (GWINTOWANE WEWNĘTRZNIE I ZEWNĘTRZNIE) ZE STALI NIERDZEWNEJ I SKRÓCIĆ JE DO ODPOWIEDNIEJ DŁUGOŚCI W ZALEŻNOŚCI OD GRUBOŚCI IZOLACJI, PAMIETAJĄC ŻE ZALECANA, MINIMALNA GŁĘBOKOŚĆ KOTWIENIA W ŚCIANIE WŁAŚCIWEJ POWINNA WYNOŚIĆ 110MM. MONTAŻ Z DYSTANSAMI MUSI ODBYĆ SIĘ W TOWARZYSTWIE **KOTWY CHEMICZNEJ** KTÓRA NIE JEST ELEMENTEM SKŁADOWYM TEGO ZESTAWU. (NIE UŻYWAMY WÓWCZS STAŁOWYCH KOŁKÓW Z TEGO ZESTAWU)



**KĄT POCHYLENIA ZADASZENIA:**

PRZY ZASTOSOWANIU SIĘ DO POWYŻSZEGO RYSUNKU Z ROZSTAWEM PIONOWYM OTWORÓW, UZYSKAMY KĄT 85-88 STOPNI (UWZGLĘDNIAJĄC 5 REGULACJE NA CIĘGNACH). NIE ZALECA SIĘ ZMIANY KĄTA POCHYLENIA ZADASZENIA.

