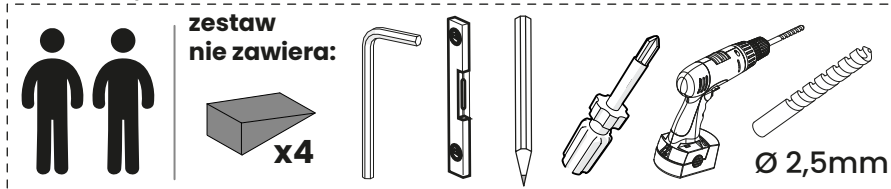


Drzwi prysznicowe składane D1900

- Szkło: 6mm
- Profile: aluminiowe
- Uszczelki: magnetyczne
- Montaż: uniwersalny Lewa/Prawa (strona), uniwersalny na płytce/na brodziku

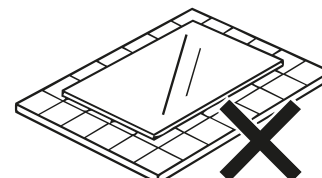
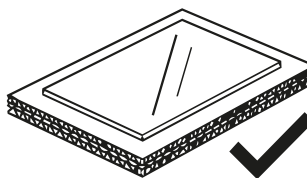


Narzędzia potrzebne do montażu



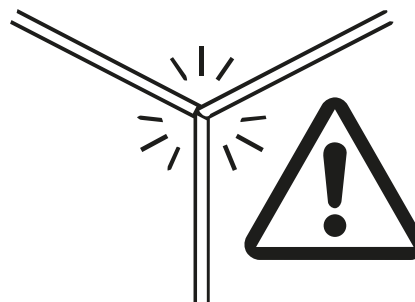
Chroń tafle szkła przed uszkodzeniem

- Zawsze kładź szkło na miękkim podkładzie (np. karton).
- Zabezpiecz narożniki tafli szklanej za pomocą specjalnych plastików.
- **NIGDY** nie kładź tafli szkła bezpośrednio na płytkach lub twardej podłodze.



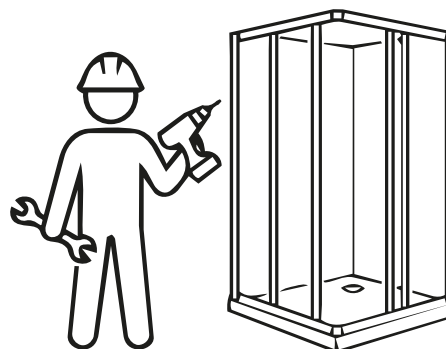
Uwaga na krawędzie szkła

Chroń krawędzie szkła przed bezpośrednim kontaktem.



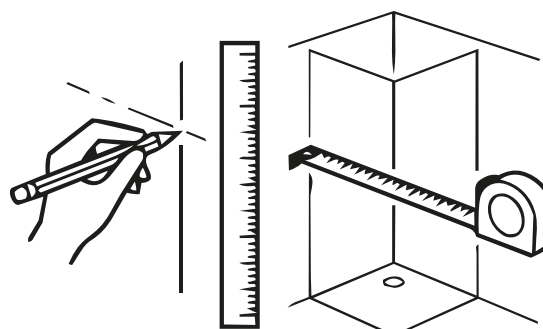
Montaż przez profesjonalistę

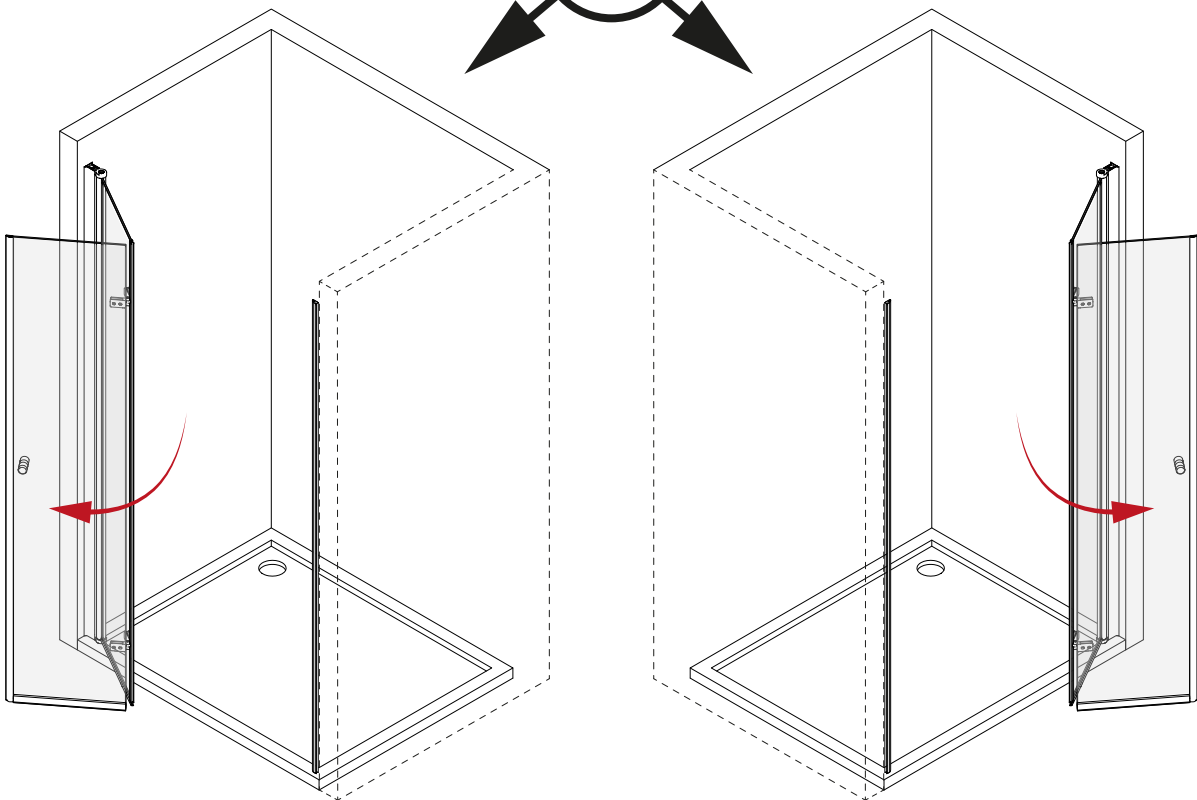
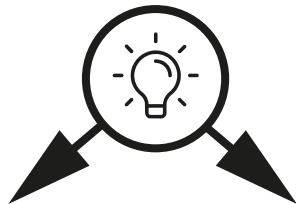
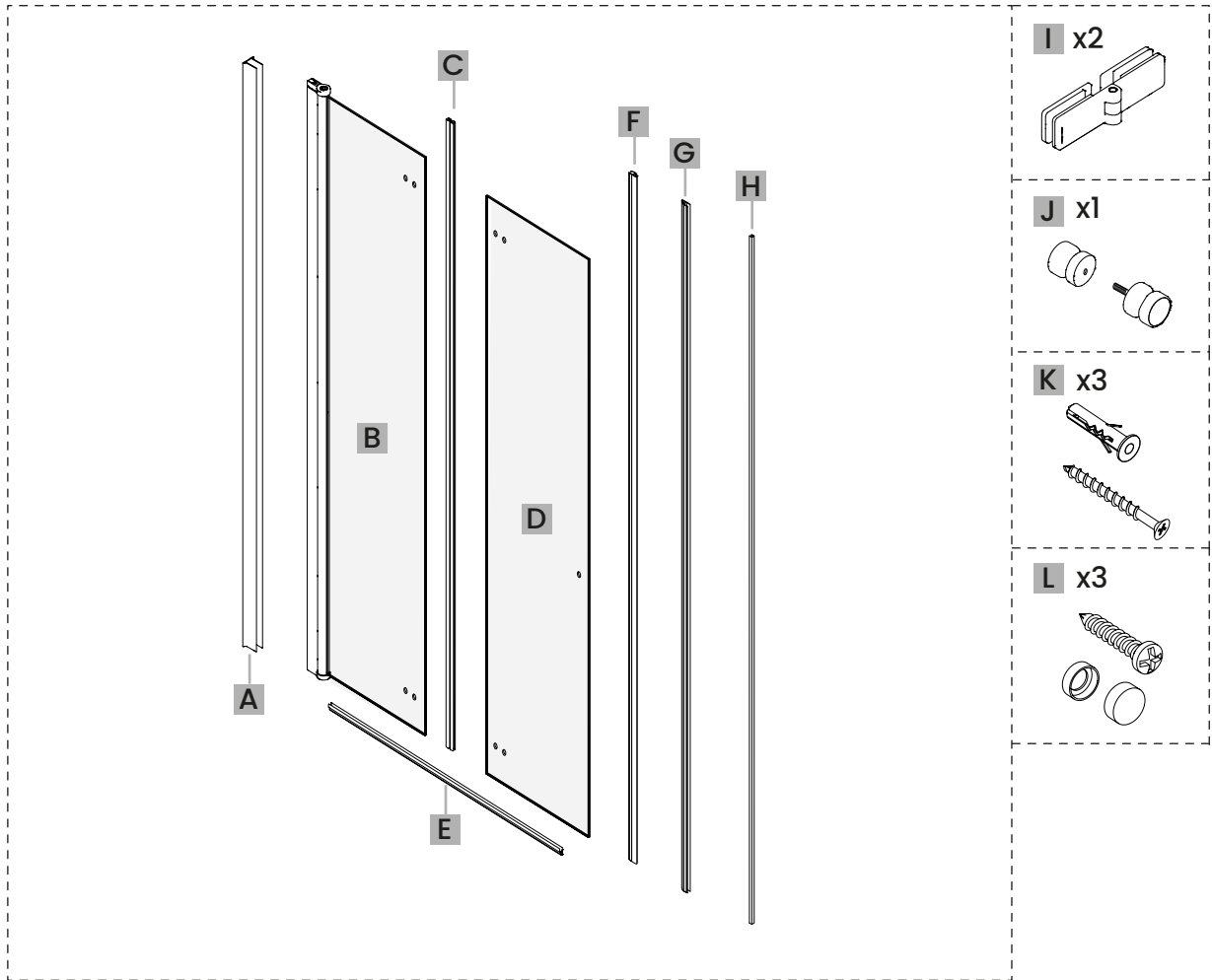
Prace powinny być wykonane przez osobę wykwalifikowaną w montażu urządzeń sanitarnych

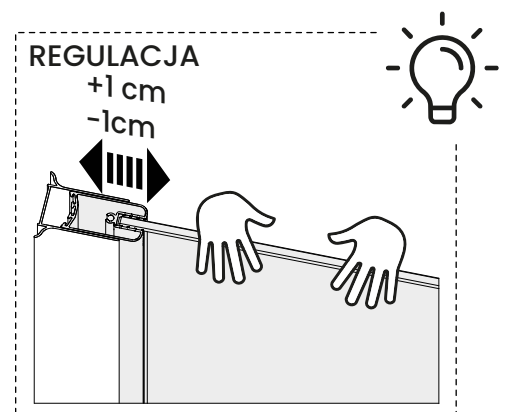
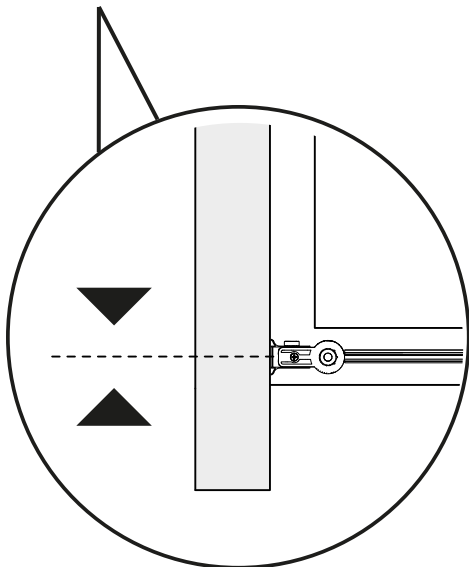
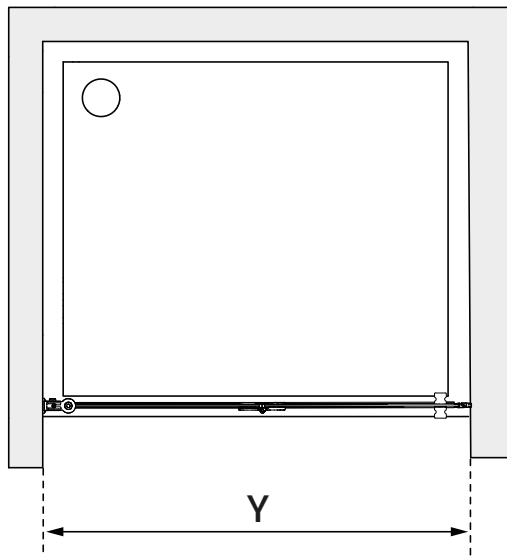
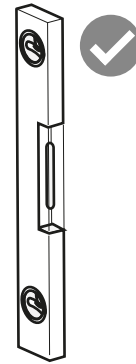
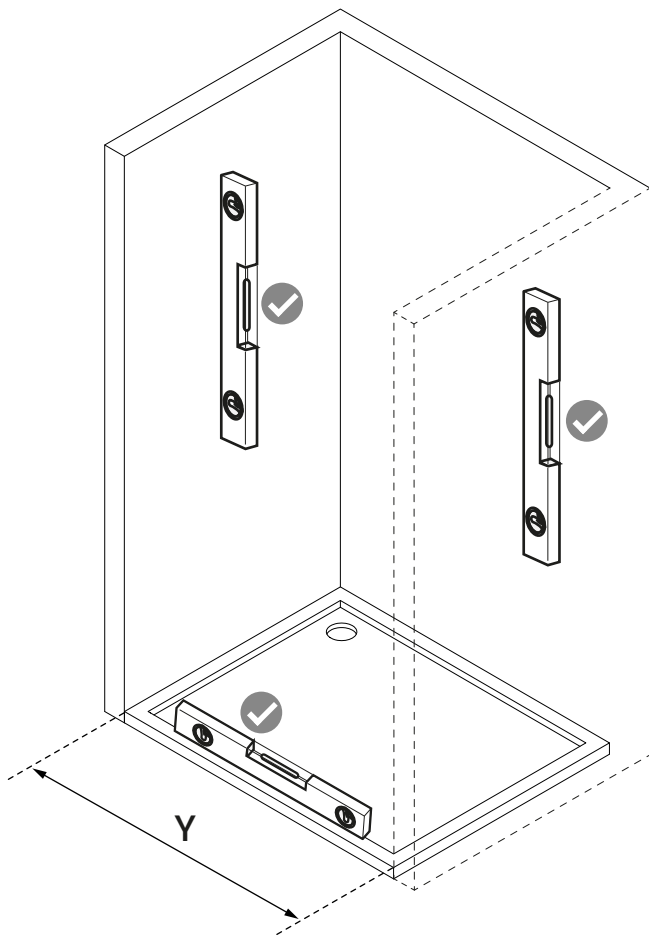


Pomiary przed montażem

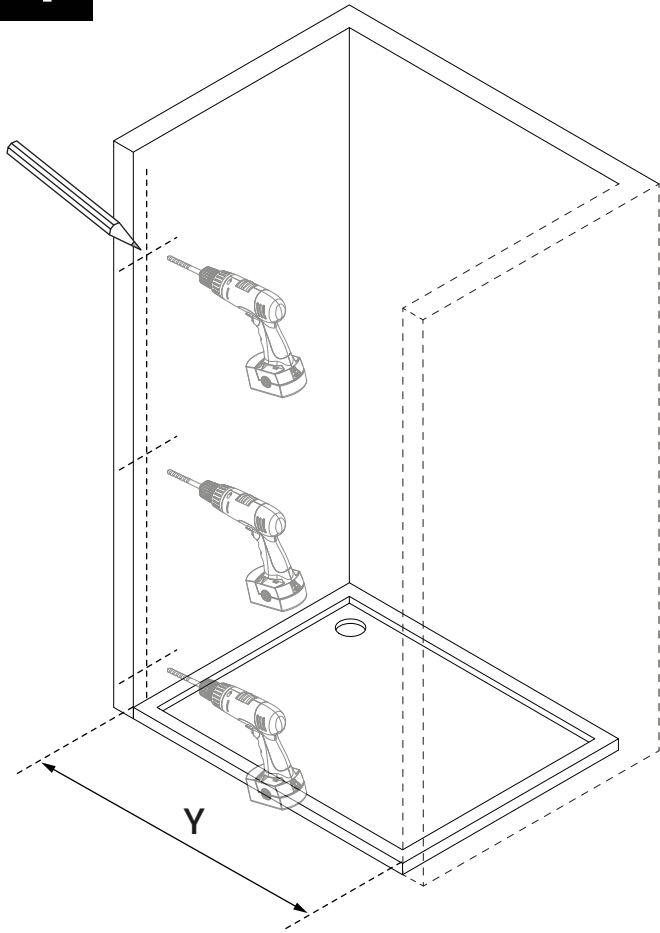
Dokładnie wymierz i oznacz przestrzeń na ścianie przed przystąpieniem do wiercenia. Sprawdź przed montażem czy kabina będzie swobodnie otwierać, a wejście do niej będzie komfortowe.



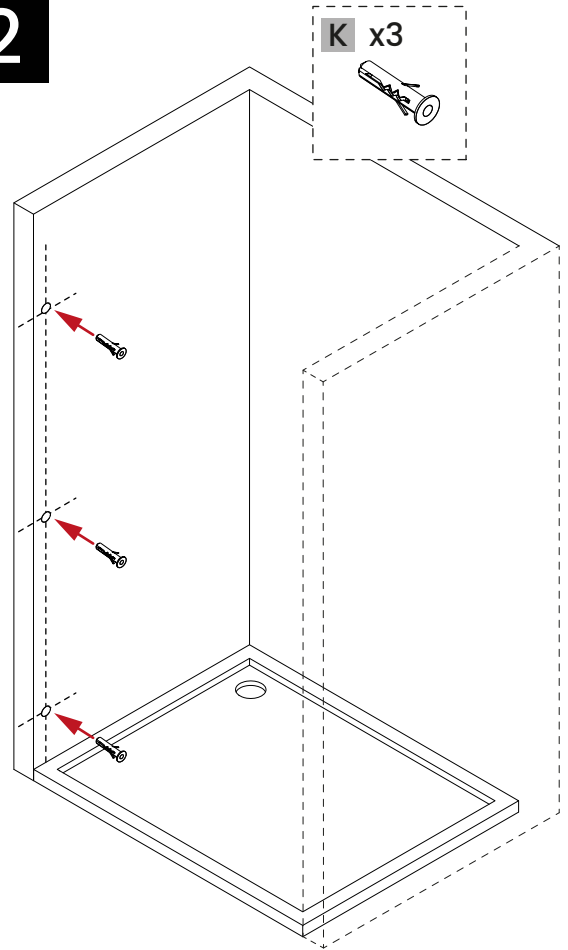




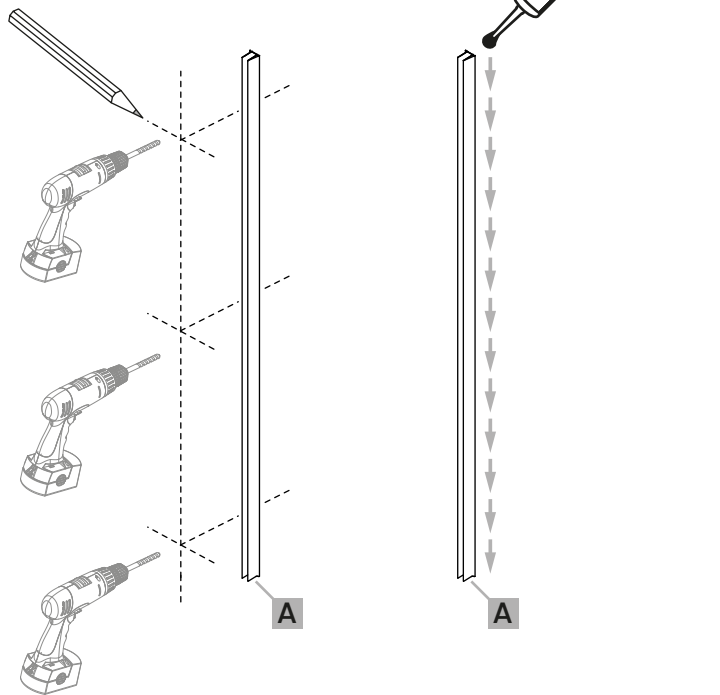
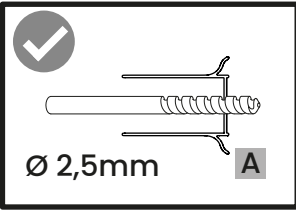
1



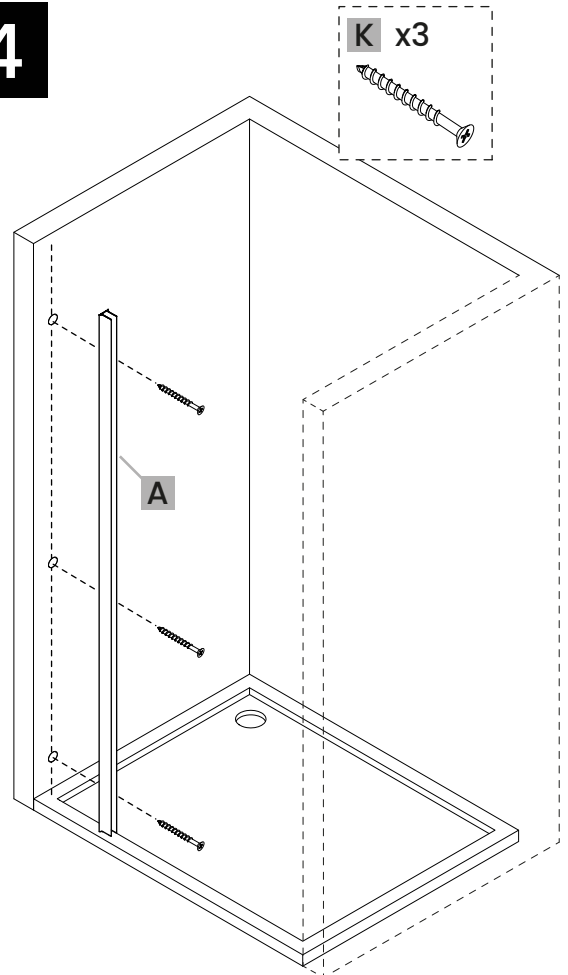
2



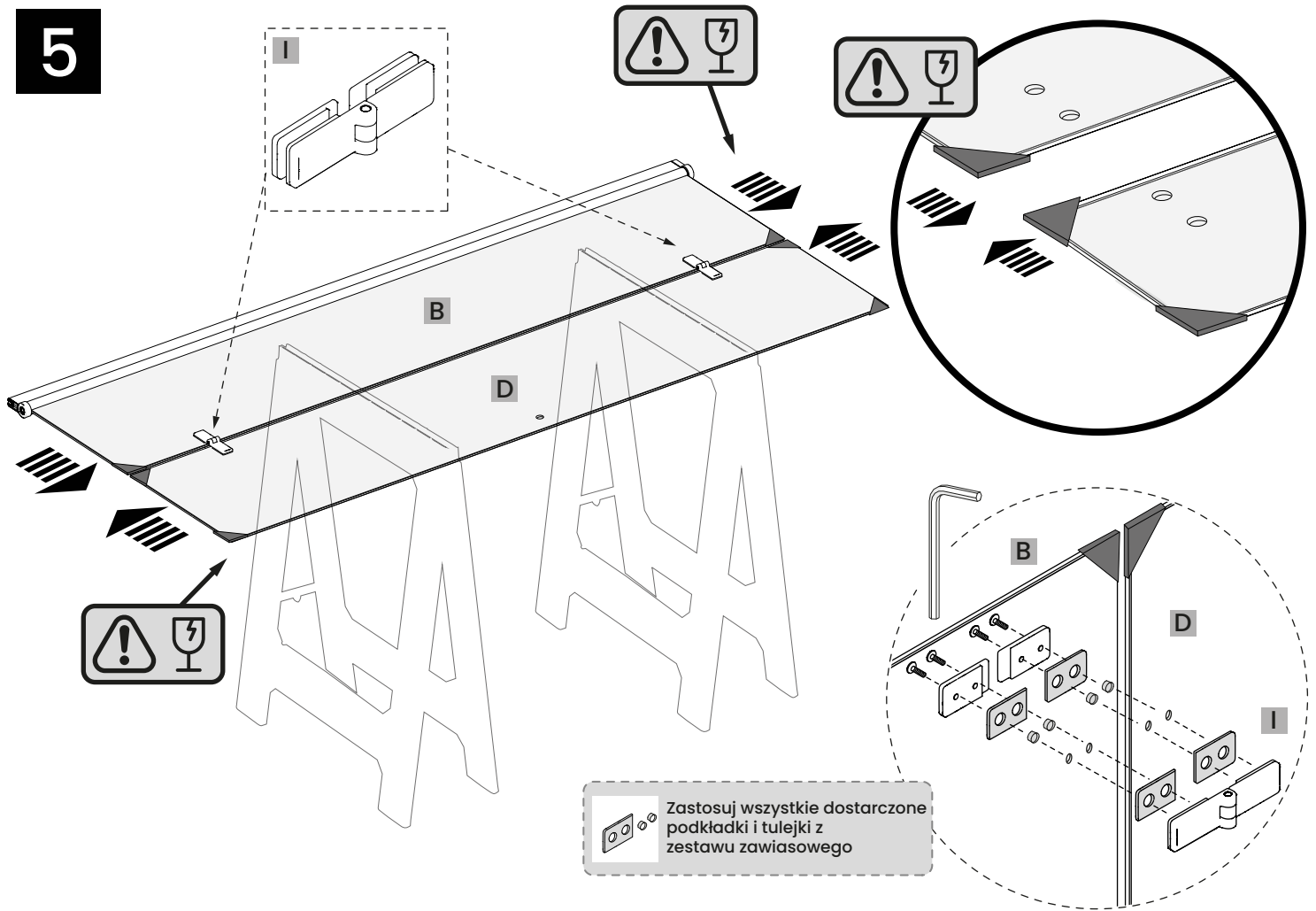
3



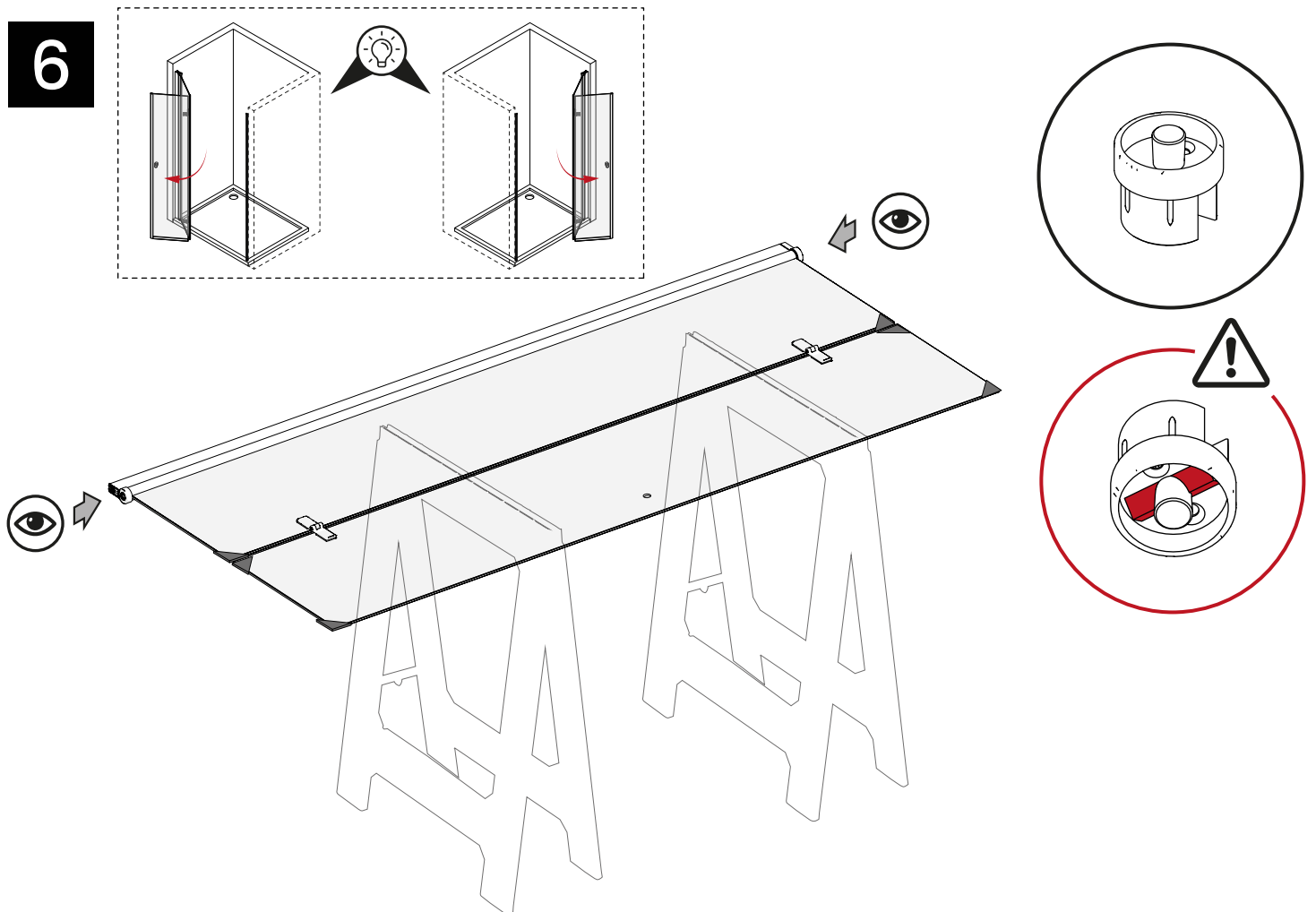
4

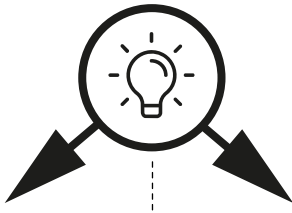
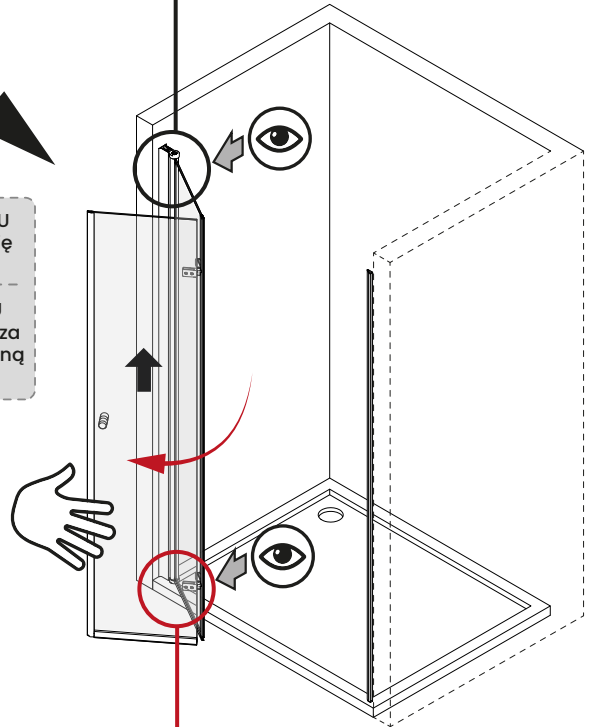
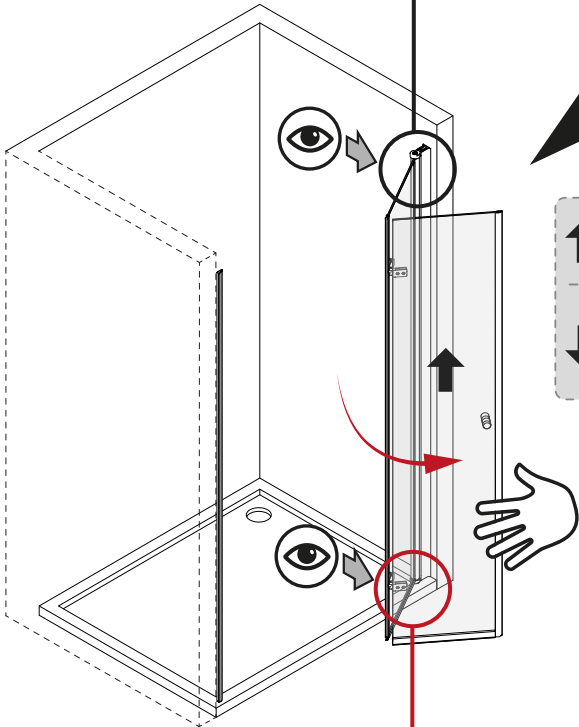
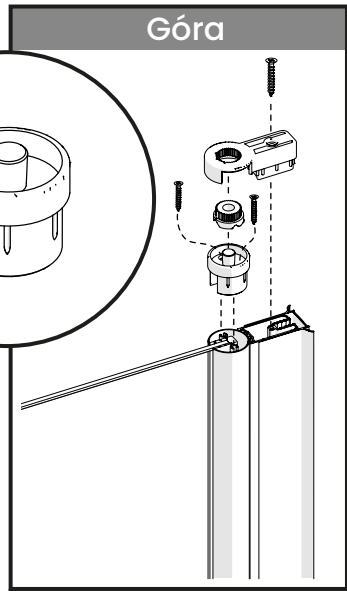
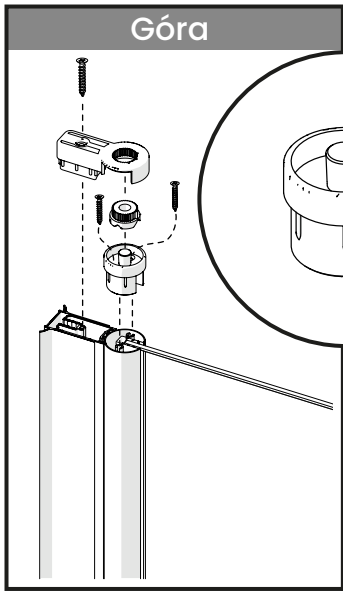


5



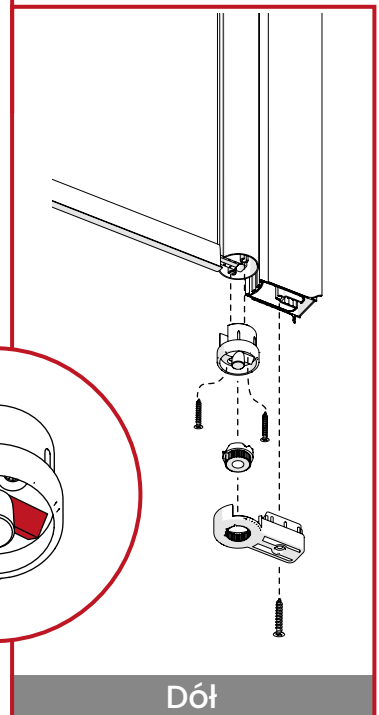
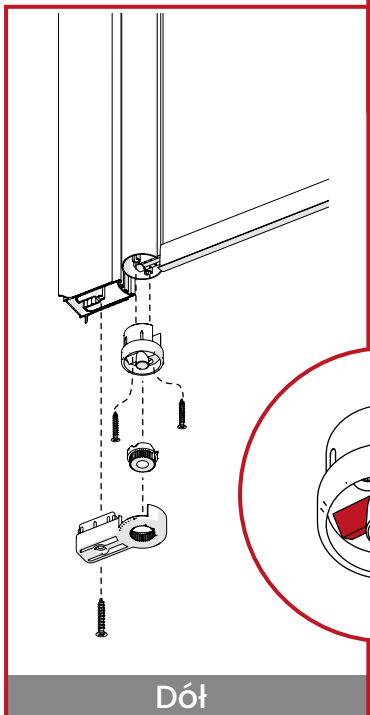
6



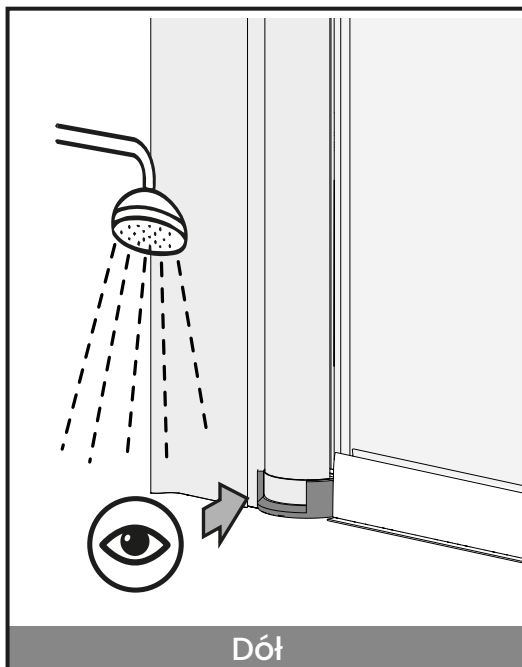
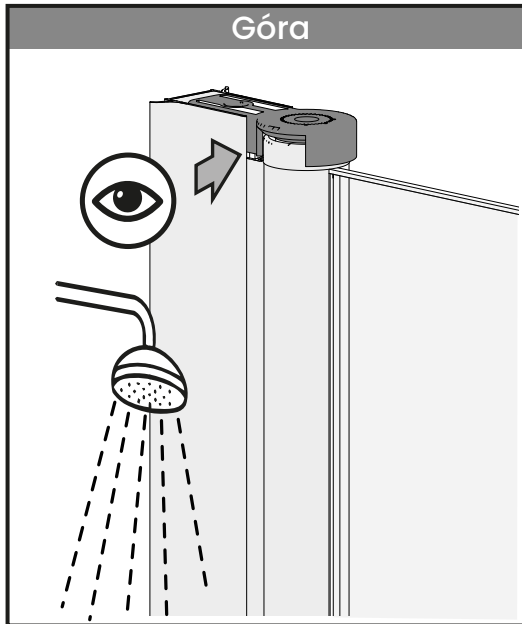


↑ przy OTWIERANIU
skrzydło lekko się
podnosi.

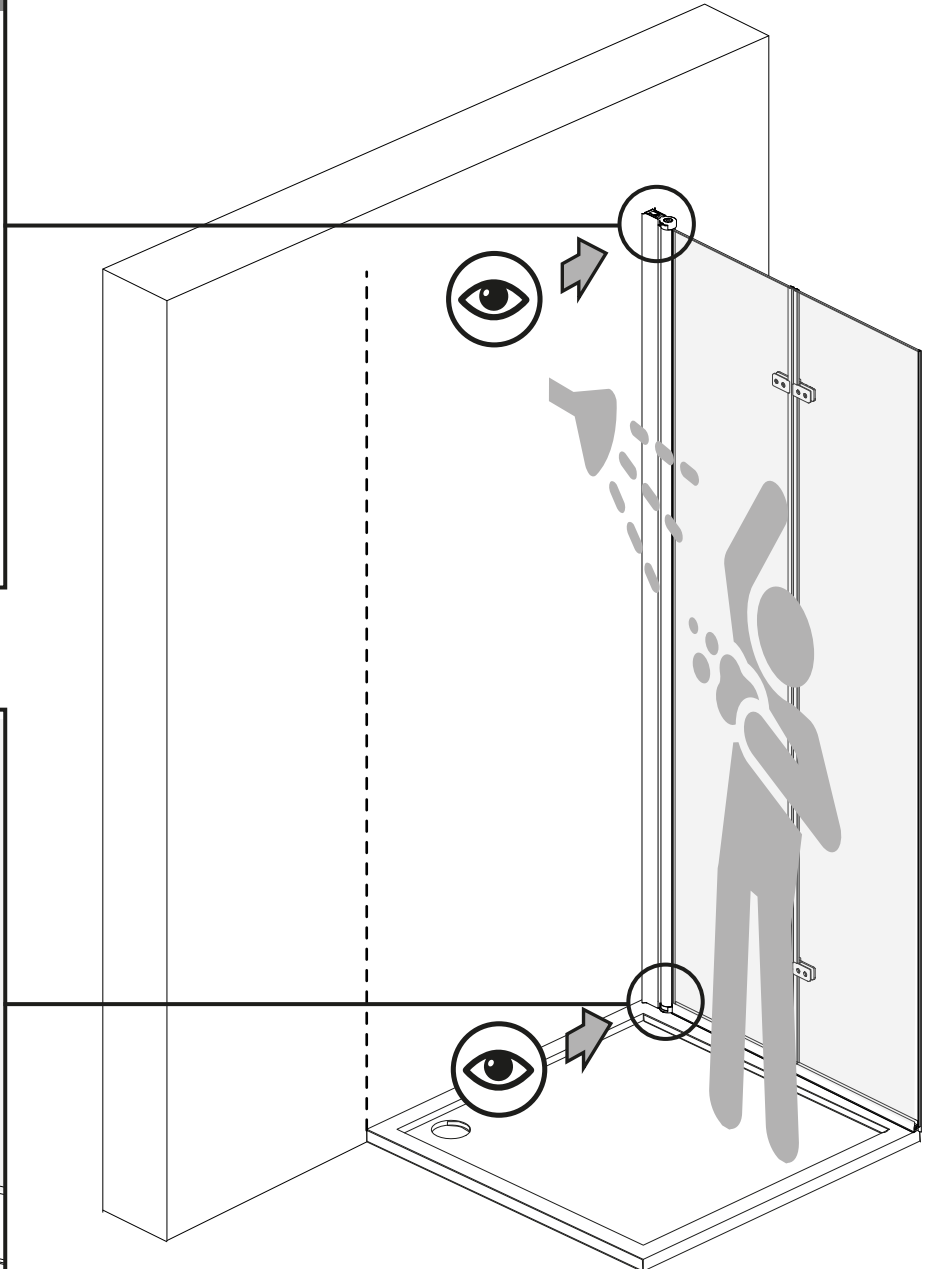
↓ przy ZAMYKANIU
skrzydło opuszcza
się i dociska dolną
uszczelkę.



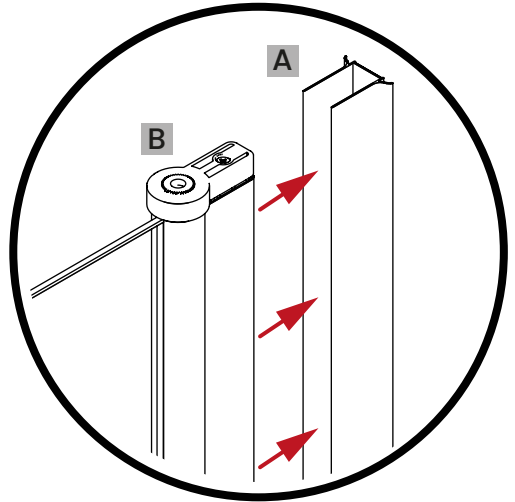
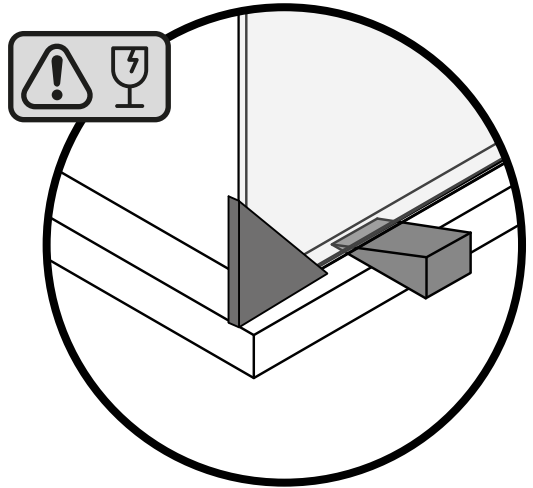
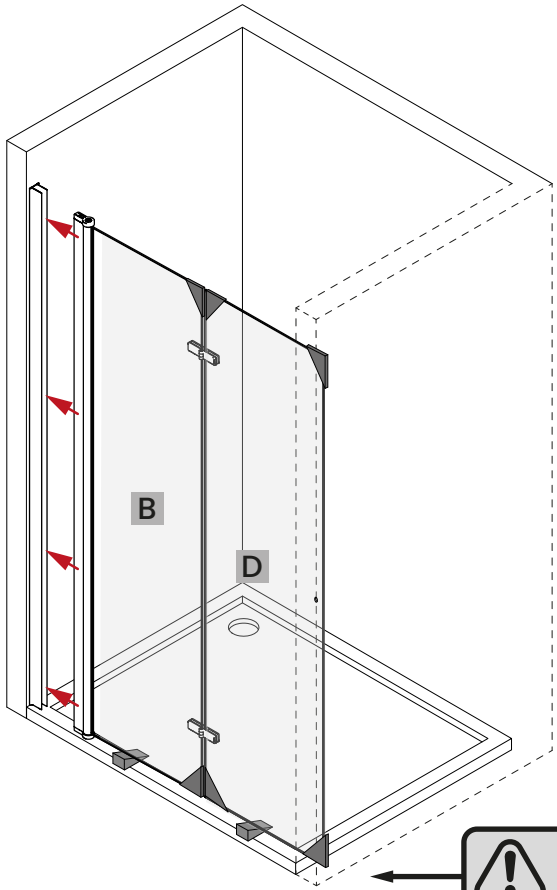
Przelewy GÓRNY musi być od strony wewnętrznej kabiny prysznicowej.



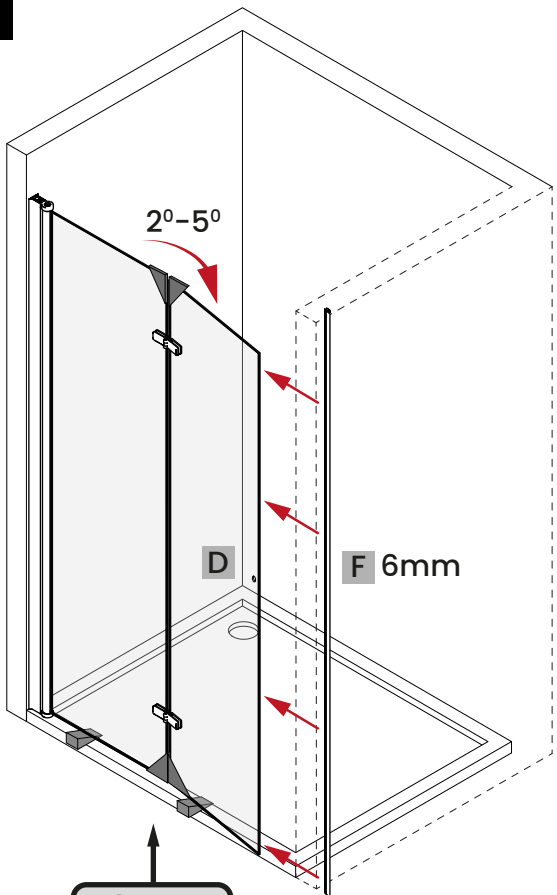
Przelewy DOLNY musi być od strony wewnętrznej kabiny prysznicowej.



9

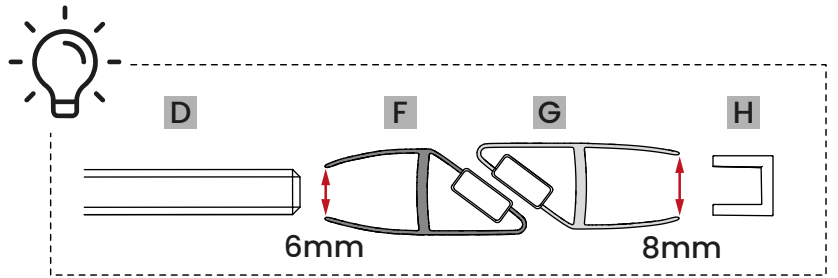


10



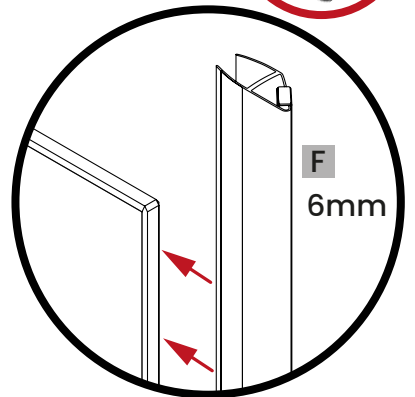
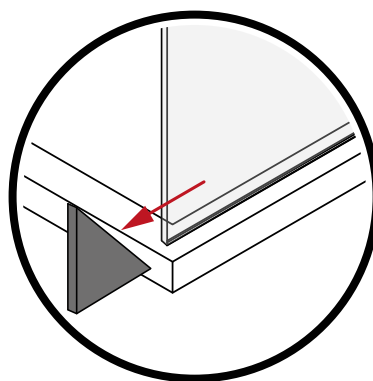
2°-5°

F 6mm

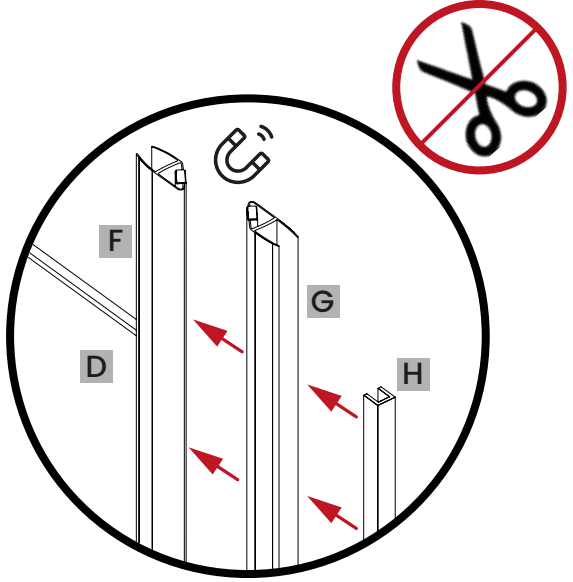
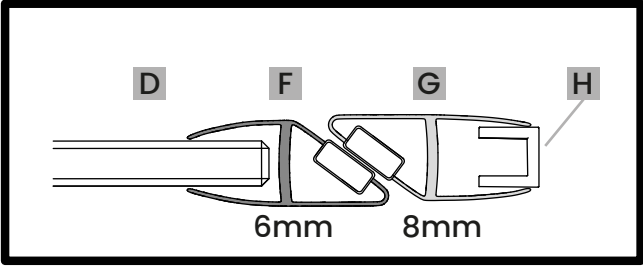
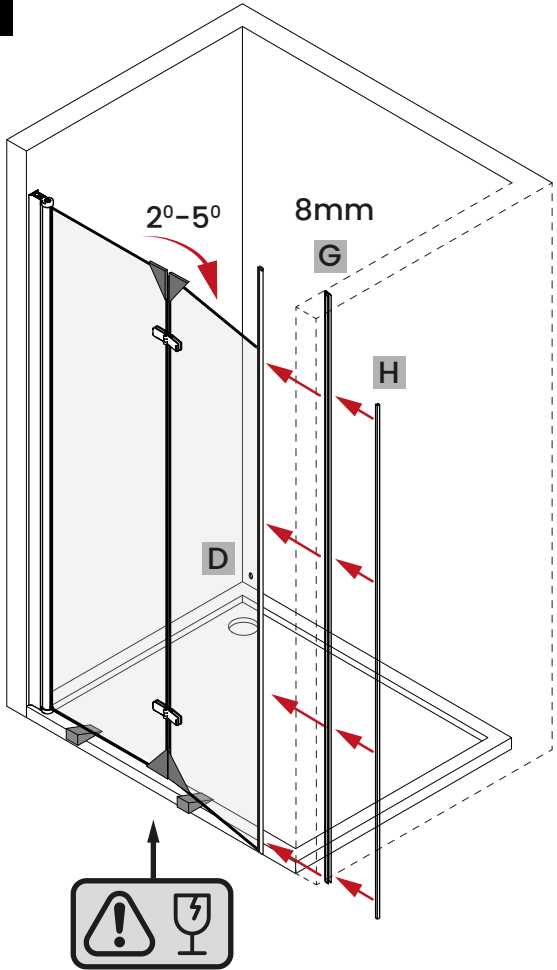


6mm

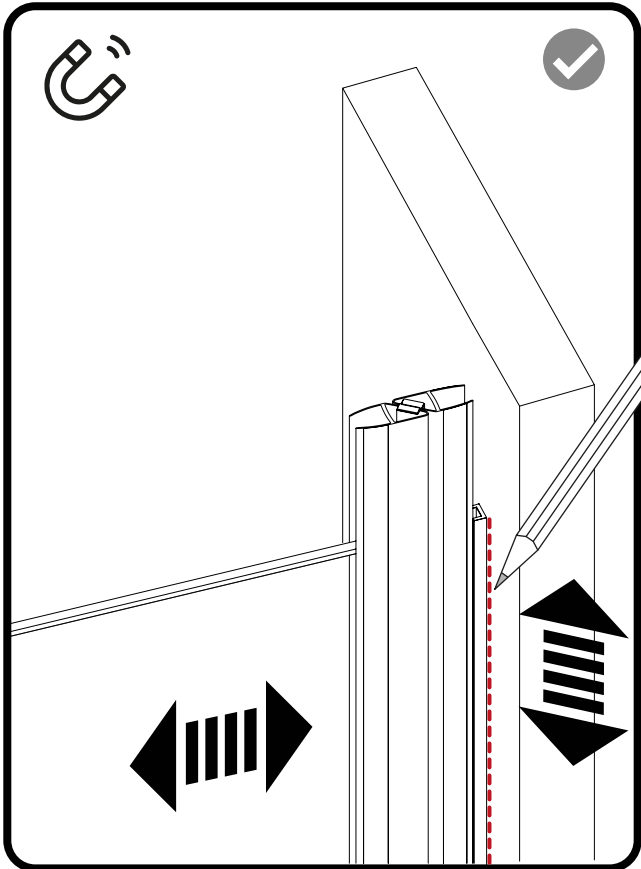
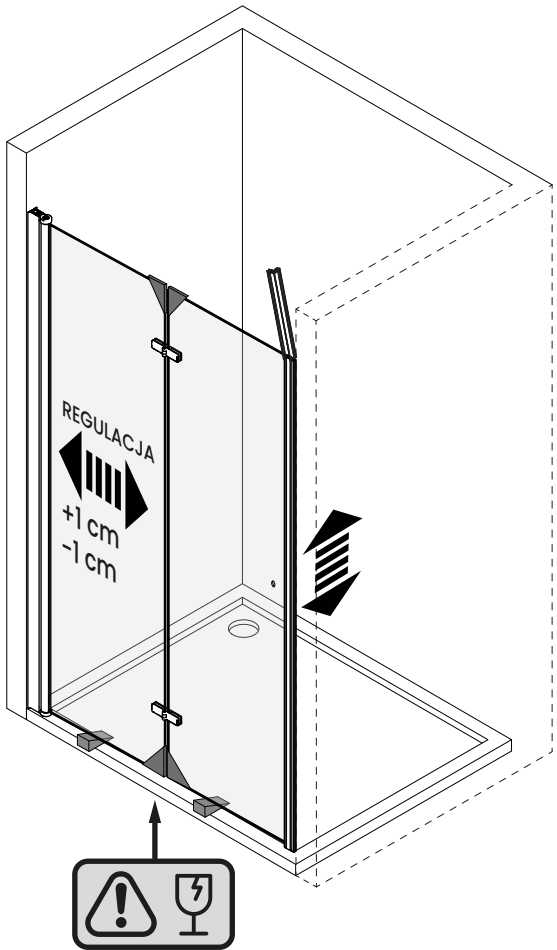
8mm



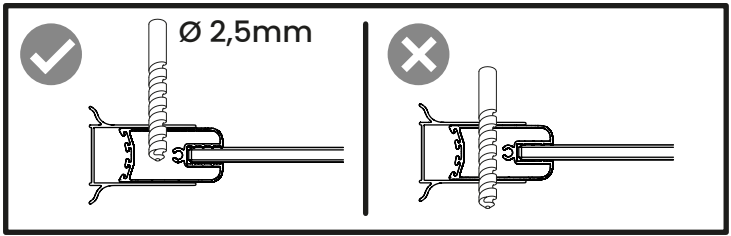
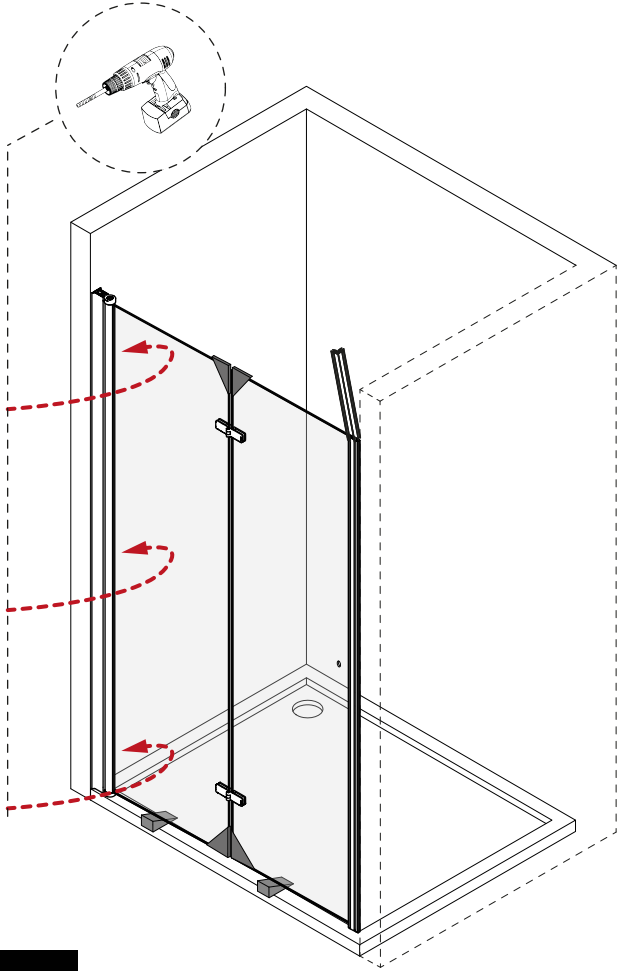
11



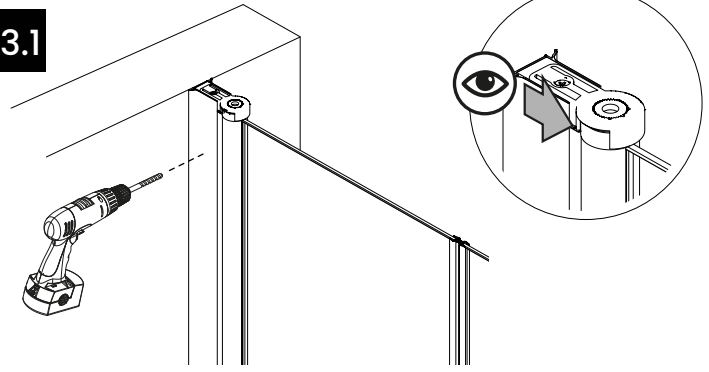
12



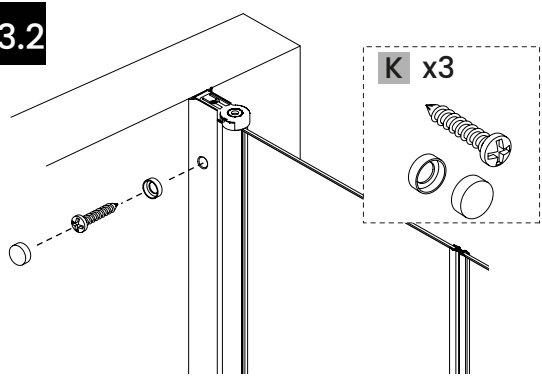
13



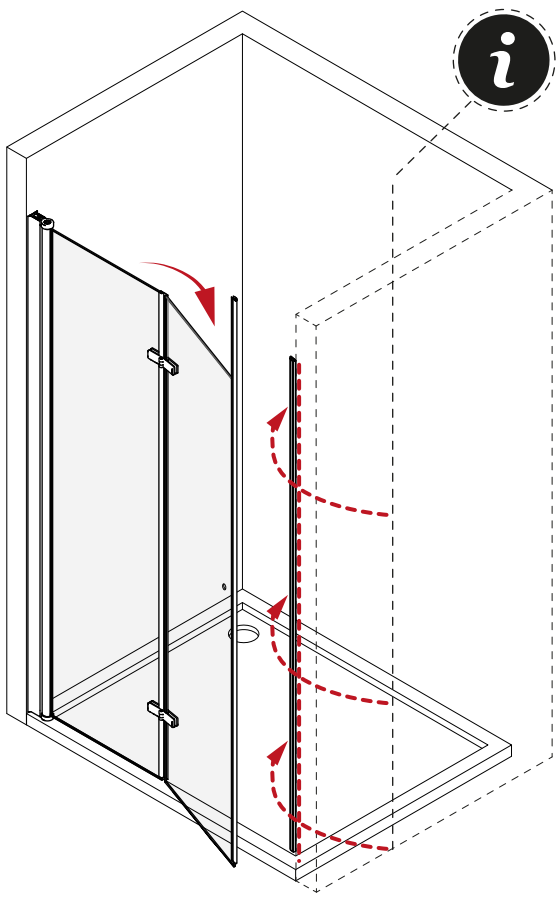
13.1



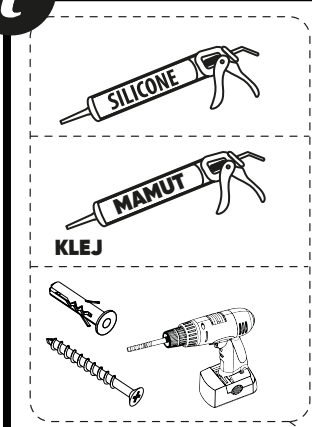
13.2



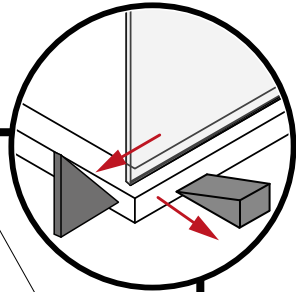
14



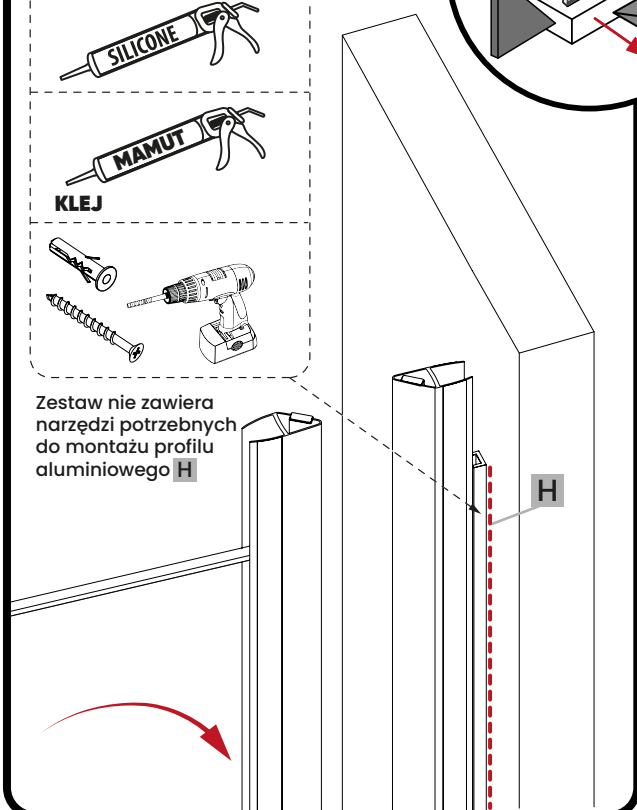
i



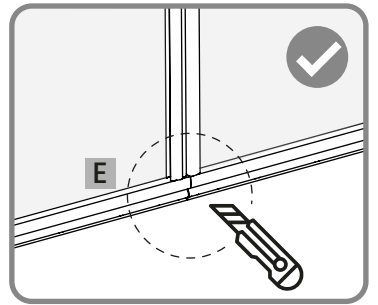
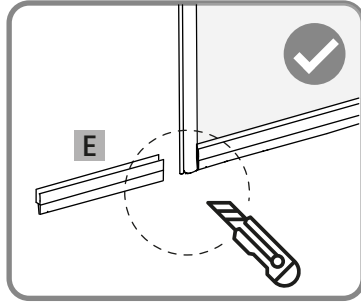
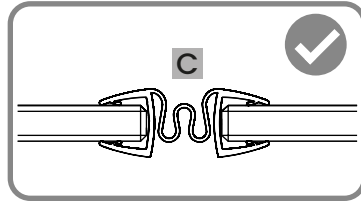
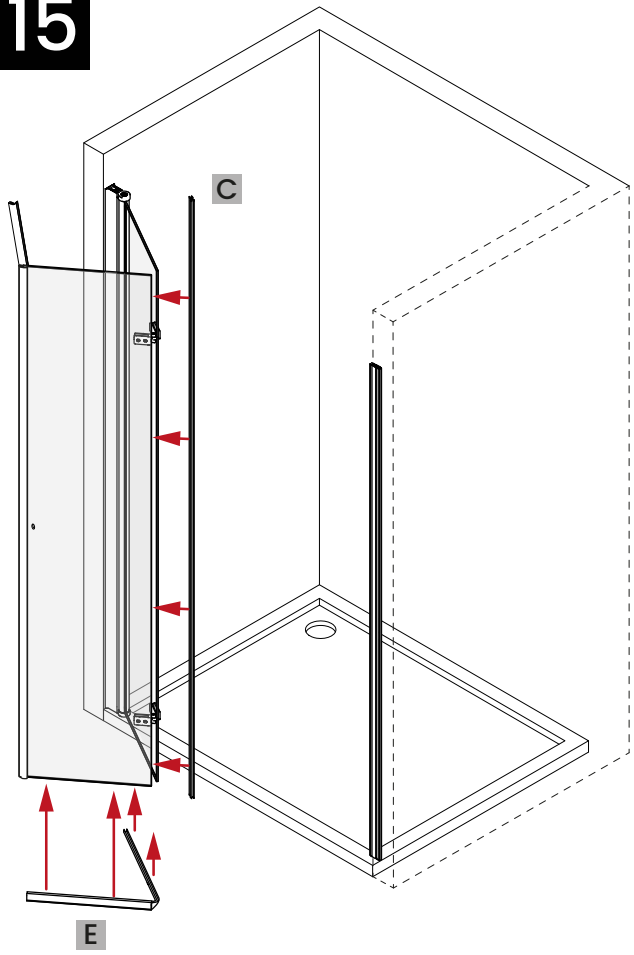
Zestaw nie zawiera narzędzi potrzebnych do montażu profilu aluminiowego H



H



15



16

