

# OSTIUM SYSTEM DO DRZWI PRZESUWNYCH SZKLANYCH

# SWISS LINIGER

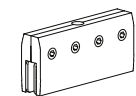


×1

PROWADNICA WÓZKI



×2



×2

OBEJMA SZKŁA



×2

OGRANICZNIK



×5

KLAMRA



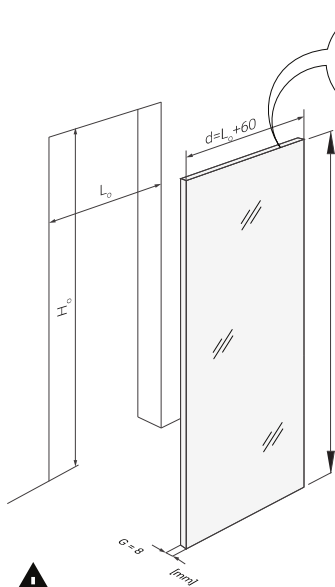
×1

DRZWI

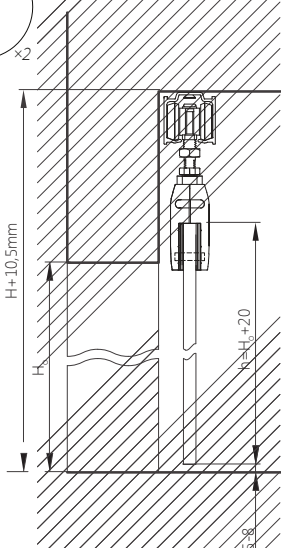


×1

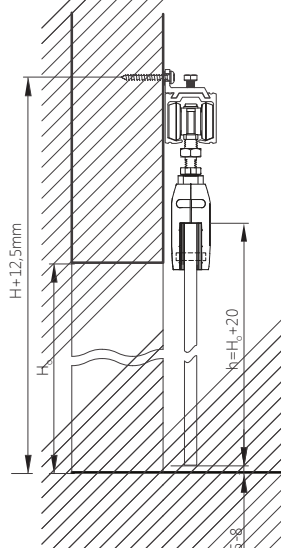
MASKOWNICA



Obejma Do Szkła



War. A  
Montaż do stropu

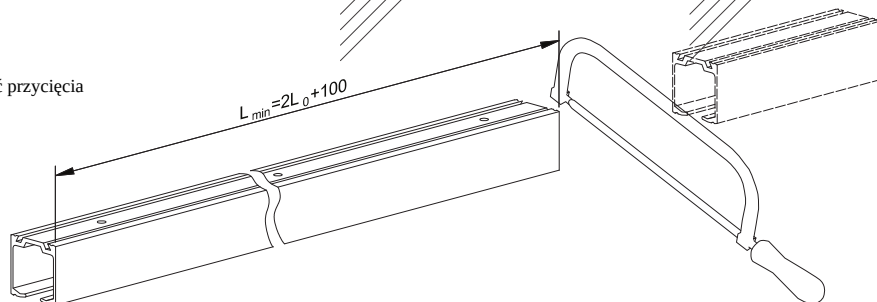


War. B  
Montaż do ściany za pomocą kłamek ściennych

Szło bezpieczne ESG/VSG

**1**

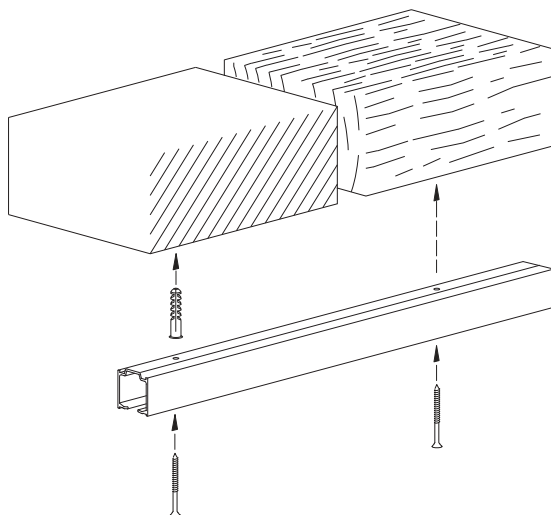
Możliwość przycięcia



# War. A

Montaż do sufitu bez użycia klamer

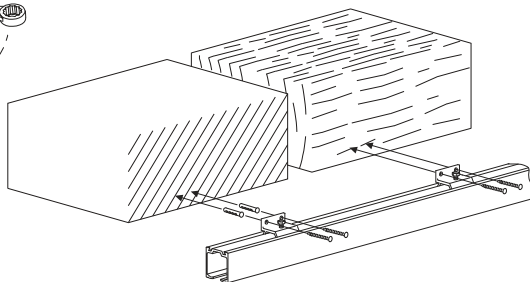
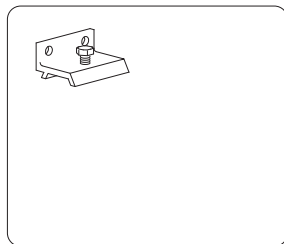
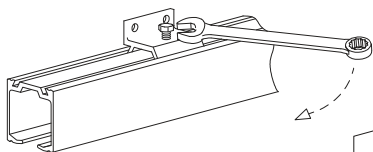
2A



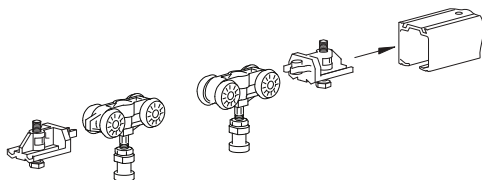
# War. B (OPCJA)

Montaż do ściany za pomocą  
opcjonalnych klamer ściennych

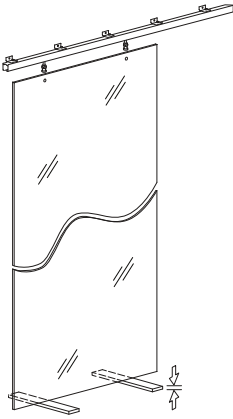
2B



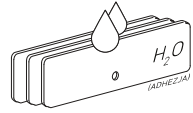
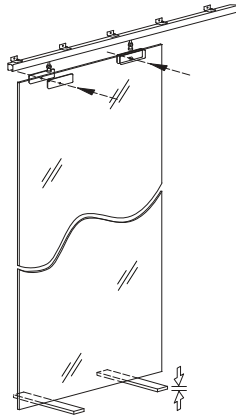
3



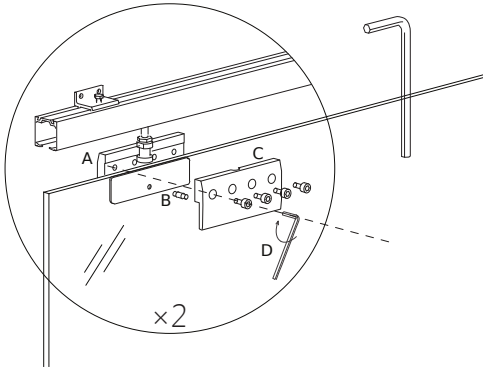
**4**



**5**



**6**



**7**

